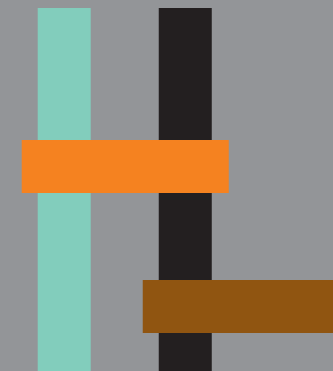


Anna Johansson

MASKINHYVLADE STICKSPÅN



# MASKINHYVLADE STICKSPÅN

Anna Johansson



GÖTEBORGS UNIVERSITET

## FÄLTARBETE OCH HUVUDFÖRFATTARE

Anna Johansson  
Nils-Eric Anderson

## MEDFÖRFATTARE OCH REDAKTIONELLT ARBETE

Sara Höglund  
Linda Lindblad

Hantverkslaboratoriet  
Magasinsgatan 4  
Box 77, SE-542 21 Mariestad  
+46 (0)31 - 786 93 00  
craftlab@conservation.gu.se  
www.craftlab.gu.se

© Hantverkslaboratoriet 2014

Fotograf: Där inte annat anges Anna Johansson

Grafisk form och illustrationer: Sara Höglund

Tryck: Ale Tryckteam AB

Papper: Omslag Munken Lynx 240g, inlaga Munken Lynx 120g

ISBN: 978-91-981883-0-1

Rapporten är producerad med stöd från Länsstyrelsen i Västra Götalands län, kulturmiljöenheten, inom projektet "Kvalitetssäkring av stickspåntak"

Samverkande parter kring Hantverkslaboratoriet är Grevillis fond, Göteborgs universitet, John Hedins stiftelse, Kulturmiljöforum, Mariestads kommun, Nämnden för hemslöjdsfrågor, Riksantikvarieämbetet, Statens fastighetsverk, Svenska kyrkan, Sveriges hembygdsförbund, Västarvet och Västra Götalandsregionen.



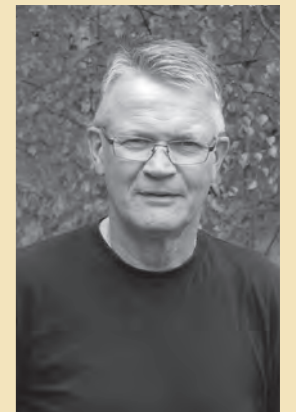
**Anna Johansson** är utbildad i bygghantverk på Qvarnarp och Dacapo. Dessutom har hon en magisterexamen i kulturvård. I det egna företaget Vistaholms Byggnadshantverk tar hon främst uppdrag med restaurering av kulturhistoriska byggnader. Hon är engagerad i rekonstruktioner av Södra Råda gamla kyrka och orangeriet vid Gunnebo slott.



**Sara Höglund** är bebyggelseantikvarie utbildad vid Institutionen för kulturvård, Göteborgs Universitet. Hon har bland annat arbetat på Jamtli i Östersund och på AIX Arkitekter AB i Stockholm.



**Nils-Eric Anderson** är universitetslektor och programansvarig för Bygghantverksprogrammet på Institutionen för kulturvård, Göteborgs universitet i Mariestad. Innan han började undervisa 1999 var han verksam i byggbranschen i över 25 år och har erfarenhet av bland annat byggnadssnickeri, projektledning, upphandling och förvaltning.



**Linda Lindblad** är utbildad både som bebyggelseantikvarie och hantverkare vid Institutionen för kulturvård, Göteborgs Universitet. Hon arbetar som kommunikatör på Hantverkslaboratoriet. Linda började sin yrkesbana som programledare i UR:s TV-serie *Se om ditt hus*.





# FÖRORD

Hus med tak av stickspån är en viktig del av landsbygdens kulturlandskap. Storhetstiden inföll från det sena 1800-talet fram till 1940-talet. Då var stickspån vanlig både på mangårds- och ekonomibyggnader. Idag är det främst byggnader med höga kulturhistoriska värden som fortfarande har spåntak. Vår förhoppning är att dessa hus även i framtiden ska ha detta naturvänliga takmaterial.

Den här rapporten är resultatet av samtal med tio av dagens spåntillverkare. Den är en sammanställning av deras beprövade erfarenhet av spånhyvling och läggning. Därtill hör ett tjugotal genomförda fältundersökningar på taktäckningar från 1980-talet och fram till idag.

Projektet har finansierats av Länsstyrelsen i Västra Götalands län. Arbetet startade sommaren 2010 med hantverkare Anna Johansson som projektledare. Anna har fört dialogen med spåntillverkarna och genomfört fältundersökningarna. Universitetslektor Nils-Eric Anderson har bistått arbetet med hjälp och stöd samt bidragit med tekniska beskrivningar och entreprenadjuridik.

I arbetet har vi fått kontakt med ett stort antal personer runt om i landet som visat stort intresse för projektet och på många olika sätt bidragit med material och uppgifter till undersökningen. I jakten på objekt att undersöka har länsstyrelser och läns museer bistått med värdefulla tips. De har också hjälpt oss att komma i

kontakt med spåntillverkare och takläggare vilka i sin tur bidragit med information och uppgifter.

Utifrån dessa kontakter bildades en referensgrupp med tio personer som tillverkar eller har tillverkat hyvlade stickspån. Referensgruppen har på olika sätt varit vårt stöd och delat med sig av sina stora kunskaper och erfarenheter som vi sedan kunnat dra nytta av i projektet.

Rapporten är sammanställd av Sara Höglund och Linda Lindblad båda verksamma på Hantverkslaboratoriet i Mariestad.

Ett stort tack till alla er som på olika sätt bidragit till projektet.

*Mariestad i maj 2014*

*Gunnar Almevik*



# INNEHÅLL

## 3. Förord

## 7. Inledning

## FÖRSTA KAPITLET - HANTVERKET

### 13. Virke till stickspån

- 13. Val av träslag
- 18. Årstid och avverkning
- 19. Mellanlagring fram till hyvling

### 21. Att hyvla stickspån

- 21. Barkning
- 21. Hyvling
- 24. Torkning och lagring av spån

### 27. Att lägga stickspån

- 27. Förberedelser
- 29. Exempel – Läggning av spån med tre lagers täckning
- 31. Läggning
- 38. Exempel – En lada får nytt tak
- 46. Exempel – Intervju med läggare

## ANDRA KAPITLET - FÖRVALTNING OCH UNDERHÅLL

### 51. Dokumentation

- 54. Exempel – Mall för dokumentation

### 57. Nedbrytning av spåntak

- 57. Biologisk nedbrytning
- 58. Klimatförändringar

### 63. Skadekatalog

- 64. Brister i spånens kvalitet
- 72. Brister vid läggning
- 81. Nedbrytning

### 89. Underhåll

- 89. Regelbunden tillsyn
- 89. Praktiskt underhåll
- 91. Underhållsplan

### 93. Riktlinjer för upphandling

- 93. Administrativa föreskrifter
- 94. Arbetsmiljöplan
- 97. Entreprenörens egenkontroll
- 98. Exempel – Mall för egenkontroll
- 100. Exempel – En mindre lyckad läggning

### 103. Diskussion och slutsatser

- 103. Resultat

### 106. Källor

### 107. Index

## BILAGOR

- I Mall för dokumentation
- II Mall för egenkontroll
- III Mall för anpassade administrativa föreskrifter



# INLEDNING

*Pärt, stickor, tunnspån, ekonomispån, spiller och stickspån* är olika namn för samma sak. Vardagliga företeelser får ofta dialektala namn, åtminstone var det så före dagens informationssamhälle. Den här rapporten handlar om just dessa tunna spån av trä. För enkelhetens skull används bara begreppet stickspån och ytterligare en begränsning är att det bara handlar om maskinhyvlade stickspån.

## DAGENS SPÅNTILLVERKNING

Syftet med den här rapporten har varit att ta reda på varför dagens tak av stickspån många gånger har alltför kort livslängd. Innehållet har därför fokus på frågor kring hållbarhet, kvalitet och beprövad erfarenhet. Under de senaste trettio åren har livslängden på många tak av stickspån minskat. Tidigare var den dokumenterade livslängden omkring 20 till 30 år, medan hållbarheten idag ofta är betydligt kortare. Metoden har varit att samla in kunskap om hur dagens spåntillverkare arbetar samt undersöka ett tjugotal spåntak utifrån vilka brister och skador som kan uppstå.

Genom undersökningar och intervjuer med spåntillverkare och läggare framkommer flera orsaker som bidrar till en kortare livslängd på spåntaken. Det handlar om valet av träd i skogen, tidpunkt för avverkning, hantering av råvaran före hyvling, tidpunkt för

hyvling, kvalitetssortering av hyvlade spån, hantering före läggning samt utförande och läggning av stickspån. Väl på plats är stickspånen utsatta för fukt, hård väderexponering, påväxt av olika slag och stundtals även mekanisk belastning från till exempel träds grenverk. Då är det viktigt med tillsyn och underhåll för att taken ska hålla så länge som möjligt. Sammantaget innebär det att det är många faktorer som påverkar spåntakens hållbarhet.

## Traditionsbärare och beprövad erfarenhet

Stickspån blir vanligt först när spik började tillverkas industriellt i mitten av 1800-talet. Tillgången på billig spik gjorde det ekonomiskt möjligt att lägga tak med en spik i varje spån. Till en början spåntades spånen för hand, de maskinhyvlade blir vanliga först vid sekelskiftet 1900. Hyvlade stickspån hade sin storhetstid under första halvan av 1900-talet. Det finns många anledningar till varför stickspån därefter kom att användas allt mindre. Man efterfrågade till exempel taktäckningsmaterial som inte utgjorde en brandrisk och arbetskraft blev en mer påtaglig kostnad. Ytterligare en orsak var när byggandet industrialiserades vilket bland annat medförde att byggnadsmaterial köptes i byggvaruhandeln istället för att man själv tillverkade dem. Taktegel, papp, plåt och asbestcementskivor konkurrerade ut spåntaken.

Hantverket att hyvla och lägga spåntak är inte en kunskap som under lång tid överförts från generation till generation. Även om kunskapen att välja och hantera virke många gånger är ärvd. Det tidsmässiga glapp som uppstod från det att byggnadsmaterialet började köpas till att byggnadsvården började lägga spåntak igen har gjort att det bara är ytterst få personer som är traditionsbärare. Med traditionsbärare menas i det här sammanhanget spåntillverkare som har lärt upp av en äldre generation. Endast någon enstaka av dagens spåntillverkare är traditionsbärare, de flesta har med egen nyfikenhet tagit reda på hur man kan göra. I rapporten har det inte gjorts någon åtskillnad på hur de fått sin kunskap utan enbart hur de tillverkar och lägger stickspån. Rapporten är därför en sammanställning av den beprövade erfarenhet som idag finns om praktiskt arbete med stickspån.

Begreppet beprövad erfarenhet är ett juridiskt begrepp som används för att ställa kvalitetskrav på olika verksamheter. Begreppet kan rättfärdiga praktik och metoder som inte är vetenskapligt bevisade. Det står till exempel i Högskolelagen att undervisningen ska vila på ”vetenskaplig eller konstnärlig grund samt på beprövad erfarenhet”. Hälso- och sjukvårdspersonal ”skall utföra sitt arbete i överensstämmelse med vetenskap och beprövad erfarenhet”. Beprövad erfarenhet sammanfattar olika typer av tillvägagångssätt som inte har vetenskaplig grund. Det kan innefatta allt från konsensus, tradition, professionellt omdöme, sunt förnuft, lyhördhet och personliga värderingar. (Kunskapscentrum för hälso- och sjukvården).

Det finns ingen vetenskaplig forskning kring hur stickspån ska tillverkas och läggas. Istället arbetar dagens stickspåntillverkare utifrån beprövad erfarenhet. Beskrivningen av de hantverksmässiga erfarenheterna blir därför ett första steg i en kunskapsuppbyggnad om praktiskt arbete med stickspån. I denna rapport har den insamlade informationen ordnats för att bli tillgängligt och bilda ett sammanhang. Skadekatalogen i det andra kapitlet är ett exempel på hur det insamlade materialet gjorts tillgängligt.

Genom att ställa frågor kring hur spåntillverkare väljer virke, hyvlar stickspån eller lägger spåntak har

likheter i tillvägagångssätt framkommit. Det här projektet har syftat till att uppmärksamma dessa likheter. Målsättningen har varit att hitta metoder för spåntillverkning som delas av tillverkarna. Det framkommer av texten i de fall någon spåntillverkare har varit ensam om ett tillvägagångssätt.

## BEGRÄNSNINGAR

Stickspånsrapporten fokuserar på frågan varför dagens spåntak många gånger har kort livslängd. Kännedom om stickspån utifrån kulturhistoriska och teknikhistoriska aspekter ingår inte i arbetet. För den typen av kunskap rekommenderas Riksantikvarieämbetes skrift *Stickspån: pärt, spiller, spilkspån* av Stina Wedman från 1998.

Som byggnadsmaterial finns det flera typer av spån. Utseendemässigt är det till exempel stor skillnad på stickspån och *stavspån*, även kallat *kyrkspån*. Stavspån är en tjockare och kilformad typ av spån som är vanlig på kyrkor. Till skillnad mot stickspån kan den synliga delen på *stavspån* vara dekorativt formad. En äldre typ av stickspån var inte hyvlad utan klövs fram för hand. På dessa *spåntade stickspån* är fibrerna inte brutna utan löper längs hela spånet. Ytterligare en typ är *sågade stickspån* som tillverkas genom att en sågklinga delar kubben till spån. Varken *stavspån*, *spåntade stickspån* eller *sågade stickspån* behandlas i denna rapport.

Oftast är det gran eller furu som används för hyvlade stickspån men även asp förekommer. Den här beskrivningen berör enbart tillverkning av gran och furu medan tillverkning av aspspån inte behandlas.

## ANTIKVARISKA STÄLLNINGSTAGANDEN

Avsikten med undersökningen har inte varit att hitta en fungerande metod för tillverkning och läggning som ska användas vid alla takomläggningar. Befintliga tak har tillkommit i en kontext beroende på bland annat geografisk plats, byggnadstyp, läggningsteknik, ålder och träslag. Det kan finnas kulturhistoriska anledningar att låta ett omlagt tak i detalj se ut som det borttagna taket. Inför en omläggning bör man därför klarlägga vad som är värdefullt och vad som bör rekonstrueras vid en takomläggning. Var uppmärksam

på om den senaste takomläggningen verkligen följer lokal tradition. Det är inte ovanligt att spåntak från de senaste 30 åren inte har någon förankring i lokal tradition. Därför är det inte självklart att det blir korrekt bara för att man rekonstruerar den täckning som finns i dagsläget.

På samma sätt som det finns många namn på stickspån så har det funnits många *lokala särdrag* vid tillverkning och läggning. Vår förhoppning är att det även i framtiden i detaljerna ska finnas en stor variation bland tak av stickspån.





# VIRKE TILL STICKSPÅN

## – att välja och avverka träd

För att lyckas med ett spåntak är det många faktorer som ska stämma. Det första är val och hantering av virket. En gemensam uppfattning bland dagens spåntillverkare är att det är svårt att hitta trädbestånd och råvaror som uppfyller kvalitetskraven för bra stickspån. En anledning till bristen på spånskogar är det moderna skogsbruket. Äldre träd är en bristvara och dagens planterade skogar har snabbväxande träd med breda årsringar. Det kan därför behövas en del letande för att få tag på ett lämpligt bestånd. Nedan beskrivs en rad indikationer för att hitta bra spånträd, men träden är individer och bara för att det ser ut att uppfylla alla krav kan det ändå visa sig vara olämpligt.

Det här kapitlet är en sammanställning av de diskussioner kring materialhantering som framkommit i dialogen med verksamma spåntillverkare. Resonemangen pekar på viktiga faktorer som påverkar spånkvaliteten. Eftersom det är komplext att få fram hållbara spåntak behöver kunskapen fortsätta att fördjupas.

### Val av träslag

Lokal tradition och tillgång till lämpligt spånvirke har avgjort vilket träslag man valt på olika geografiska platser. Gran och furu är de träslag som dominerar dagens spåntillverkning men hyvling av asp kan också förekomma. Vid alla restaureringar bör man utgå från det tak som ska läggas om för att välja utförande. Därför bör man i första hand välja det träslag som traditionellt använts på platsen.

### BEDÖMNING AV TRÄD PÅ ROT

I alla tider, och inom olika trähantverk, har hantverkaren läst av tecken som stamform, krona, växtplats,

terräng och sammanhanget inom ett trädbestånd för att hitta de egenskaper man behöver till sitt råämne.

Ett gott spånträd skall stå i ett slutet och vindskyddat område bland andra långsamt växande träd. Marken skall vara mager och fuktigt för gran, medan den ska vara mager alternativt medelbördig för tall. Flera tillverkare i mellersta Sverige eller längre norrut använder trädbestånd som vuxit i en norr- eller östsluttning. Där finns det minst växtvridna träden.

Generellt bör man undvika träd som står nära öppningar i skogen, som växer i kanten av ett bestånd eller lutande träd. Placeringen gör att stammen påverkas ensidigt och för att kompensera bildar trädet tjurved (reaktionsved eller tryckved) med en avvikande cellstruktur. En vindpinad furukrona och ojämnt fördelade rotknän kan indikera en förskjutning av kärnan och därmed tjurved. Virke med tjurved är inte lämpligt som spånämne.

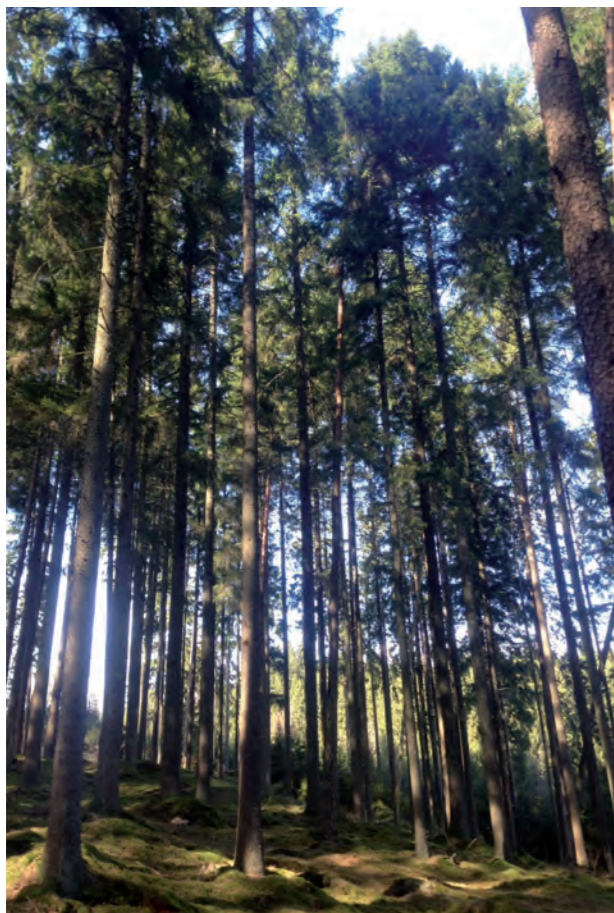
Ett likformigt och jämnt vuxet träd innebär att stammen har en så liten avsmalning som möjligt och att mårgen, centrumpunkten i stammen, är så centrerad som möjligt. Det är indikatorer på att träråvaran har en hög kvalitet.

Till spåntillverkning vill man hitta hela bestånd med samma kvalitet på träden för att få spån med samma egenskaper till en leverans.

### Rakvuxna träd

Vid spåntillverkningen vill man helst ha träd med rakvuxen ved. Att en stam ser rak ut innebär inte alltid att träet innanför barken har rakvuxna fibrer. Tittar man bara på trädets stam är det svårare att se på en fura om trädet är rakvuxet än att se det på en gran. Ett tecken på rak fiberriktning kan dock vara att furans





Figur 1.1. Granskog som kan ha många träd lämpade för stickspån.

grenar är vinkelräta från stammen och går i linje ovanför varandra.

Veden, eller fibrerna, ska helst ha vuxit parallellt med stammen utan att ha vridit sig runt trädet. Det gör att det går att klyva raka och jämntjocka delar av trädet. Om sprickor eller fåror i stammen löper medsols, sett från roten och uppåt, kallas trädet "solvind" eller "vänstervriden". Trädet har vridit sig efter solens rörelse. Om veden är vriden åt motsatt håll kallas den "motvind" eller "högervriden". De flesta träd är dock mer komplicerade än så eftersom de har vridit sig olika vid olika tillfällen i trädets liv. Ett träd som har rakvux-

en ytved kan till exempel ha vriden ved ett par centimeter in i stocken. Det är relativt vanligt att träd har vänstervriden innerved medan ytterveden är högervriden, men alla varianter av vridenhet tycks finnas.

Eftersom denna rapport endast behandlar hyvlade stickspån är det inte avgörande att hitta perfekt rakvuxet virke. Däremot är ett bestånd med många rakvuxna träd värdefullt. Det kan ge stickspån av mycket hög kvalitet eftersom de är lätta att hyvla och inte kommer vrida sig när spånen torkar.

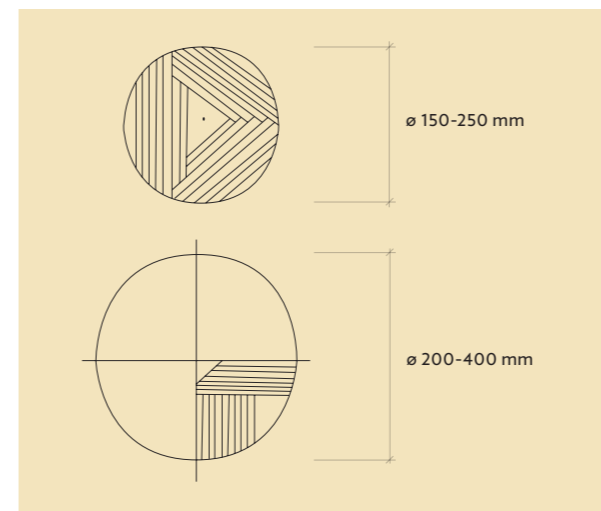
I bestånd som man tror kan vara spånträd kan man göra stickprov genom att ett till fyra lämpliga spånträd fälls och provklyvs. På både gran och furu kan man ta en hel kubblängd nedanför första grenvarvet. Provklyvning kan göras på plats eller så tar man hem kubbarna för provhyvling.

**Träd strävar efter att få så mycket ljus som möjligt. Därför kan jag tänka mig att rakvuxna träd finns i en tät, av gallringshuggning opåverkad skog, gärna på flack mark eller i en norrsluttning. I en tät skog finns inget extra ljus från sidorna, som kan bidra till en ojämn grenutveckling och "solvindhet". Vinden är också minimal i en tät skog, vilket gör att "tjurved" inte bildas för att motverka vindlasten.**

*Producent i Jämtland*

#### Trädets diameter

När man väljer träd bör man ha klart för sig om spånen ska hyvlas från rund kubb eller kubbar som delats i fyra delar till "kvartar". Generellt kan man säga att gran lämpar sig till hyvling av både rund kubb och kvartar. När granen är avverkad har kärnan och splintveden



Figur 1.2. Överst visas spånuttaget ur en rund kubbe som hyvlas på tre sidor och neders uttaget ur en "kvarts" kubbe.

ungefär samma förmåga att suga upp fukt och därför spelar det inte så stor roll vilken del som ligger exponerad på taket. Lämplig brösthöjdsdiameter på gran är därför 150-250 mm, med ett genomsnitt på 200 mm, mätt utanpå barken. För furuspån är det däremot bättre att hyvla från grova träd som delas i "kvartar". Då får man ut mer av kärnveden men det förutsätter tillgång till mogna furor med en kärnandel över 50 % (area). I gamla furubestånd, äldre än hundra år, kan man hitta träd med en brösthöjdsdiameter på 300-400 mm, men en diameter på 200-250 är mer vanligt. Generellt är gamla bestånd med kontinuitet mindre vanliga i dag på grund av det moderna skogsbrukets sätt att arbeta.

#### Spånkubbarnas längd

Redan i skogen bör spåntillverkaren vara medveten om hur spånen ska hyvlas och läggas på taket. Stickspån är normalt 16-21 tum långa och en vanlig längd på spån är 18 tum, eller cirka 460 mm. Utöver de förutsättningarna som trädet ger har slaglängden på spånhyveln betydelse. Det vill säga den största längden på kubbar och spån som får plats i hyveln.

Så fort virket börjat tina och därmed torka uppstår

omgående ändsprickor. För att minimera sprickbildning i spånen kapar därför de flesta spåntillverkarna sina kubbar så fort som möjligt innan ändsprickorna blivit för stora. Det bör inte gå mer än ett dygn från dess att kubben är kapad till att spånen hyvlas. Vissa spåntillverkare kapar rätt längd i skogen för att lättare kunna hantera virket, medan andra kör hem hela stockar för att kapa dem precis innan hyvlingen.

#### Grenar och kvistar

Redan i skogen bör man tänka på var grenar och kvistar kommer att hamna på spånen och det färdiga taket. Den stam som ska hyvlas bör vara synligt kvistfri fyra meter upp från marken. Det gäller för både gran och furu. Om trädet är rakvuxet kan man ta ut kubblängder även mellan kvistvarven, 5-6 m upp på stammen. Granens kvistar blir mindre längre in mot mörken och mellan grenvarven på granen finns små kvistar som kallas för "pärlkvistar". Generellt brukar man acceptera pärlkvistar i spån. Furans rotstock är ofta kvistren på grund av att dess kvistar övervallats efter att grenen fallit av.

Det kan vara svårt att helt undvika kvist i spånen, men spånen bör till exempel vara helt fria från stora kvistar, rötqvist och barkdragande kvist. Frisk kvist kan accepteras men det ska inte förekomma mer än ett kvistvarv i ett stickspån och kvisten ska vara placerad så att den på taket täcks av nästa skift, och därför inte är synlig.

**Kan acceptera torrkvist 2 m över de första 4 metrarna upp men får inte styras helt. Man får då kapa kubben så att kvisten kommer ovanför "bleket" eller att en kubblängd ryms mellan kvistvarven. I skogen måste man tänka i flera steg hur det färdiga spånet kommer att hyvlas och se ut.**

*Producent i Småland*



Figur 1.3. Tvärsnitt genom en fura med splint- och kärnved.

### ATT HITTA EN LÄMPLIG FURA

Kvaliteten i furuspån är bland annat beroende av hur gamla träden är som spånen är hyvlade ur. En lämplig fura till spån ska vara ”mogen”. Med mogen menas att tallen börjat avstanna i tillväxt samtidigt som kärnandelen i stammen ökar. Det är först när en tall är mogen som den kallas fura. En kort, platt och jämn trädkrona är ett tecken på en mogen fura.

Eftersom furans kärnved upptar och avger fukt långsammare än splintveden är det bra med en hög kärnandel. Ett spån med hög kärnandel rör sig därmed mindre vid variationer i fuktigheten och får en bättre hållbarhet. Hög kärnandel innebär också ett ökat rötmotstånd vilket även det ger en längre livslängd på spånet. I ett spån av furu bör kärnandelen vara över 65–70% av stockens tvärsnitt.

Trädet bör vara så jämntjockt som möjligt med en

avsmalning om 5–10 mm per meter. För att undvika det toviga och vresiga virket längst ner på stammen bör de nedersta 50–60 cm kapas bort.

#### BRA FURUBESTÅND

- Mager eller medelbödig mark.
- Trädbestånd i norr- och östsluttningar.
- Slutet och vindsyddat område bland andra långsamt växande träd.
- Undvik träd nära öppningar i skogen.
- Hela bestånd med samma kvalitet på träden för enhetlig leverans.
- Liten avsmalning på stammarna,
- Träd med korta, platta och jämn träd-kronor.
- Välj bort träd som lutar.

### ATT HITTA EN LÄMPLIG GRAN

När man väljer gran för spåntillverkning bör man leta efter träd som är raka, runda och jämntjocka och helst har hög årsringstäthet (1-2 mm årsringstäthet per cm mittmätt av kubbens radie). Trädets avsmalning per meter skall vara så liten som möjligt med ett riktvärde på 0-10 mm per meter. Är stammens tvärsnitt oval finns det risk för tjurved hos granen.

Gran har ingen synlig kärna och den innehåller inte de hartsämen som gör furans kärna motståndskraftig mot röta. Däremot klibbar pormembranen ihop sig och på det sättet hindras fuktinträning efter att granen fällt.

På spånträd av gran får det inte vara några körskadur på rötterna. Det beror på att barkskador på gran oftast

Träd som från början såg klockrena ut kan visa sig vara helt fel spånämne. Det är lite som ett lotteri.

*Producent i Småland*

följs av blånad och röta i stammen. Körskadur kan finnas efter tidigare gallringar då skogsmaskiner kört runt bland träden. Sådana skador är ofta en början till rotröta. En indikation på rotröta kan vara när grenarna hänger och saknar spänst.

När en gran blir gammal och mognar ändras barkens utseende. Barkbitarna blir runda som små mynt och är lätta att peta loss från trädet. De kallas ”pengabark” och används som kännetecken på att granen är mogen.

#### BRA GRANBESTÅND

- Mager och fuktig mark.
- Trädbestånd i norr- och östsluttningar.
- Minst 90-100 år gammalt skogsbestånd.
- Slutet och vindsyddat område bland andra långsamt växande träd.
- Välj bort träd som växer i kanten av ett bestånd.
- Ta inte träd som lutar.



Figur 1.4. Närbild på en gran med ”pengabark”.

#### VIRKE TILL SPÅN ÅR 1851

... Af granskog på något lågländ mark med qvistfri stam, från 8 tums diameter och därutöver samt rätklufven, ej vresig eller spiralformigt vuxen, fälles eller helst afsågas trädet, hvarefter den qvistfria stammen, ännu fastsittande vid kronan afsågas i 18 tums långa kubbar, till dess qvistvarven vidtaga ... Klyfningen bör helst ske samtidigt med fällningen, emedan den försvåras, ju längre träden får ligga, dock kunna träden fällas under vintern, medan de äro frusne, hemforslas, samt upptinas och klyfvas vid spiseln om aftnarne.

Figur 1.5. Utdrag ur en artikel i *Tidskrift för praktisk byggnadskonst* ”Om spåntak eller täckning med så kallad spiller”, år 1851.

## Årstid och avverkning

Virkets egenskaper påverkas av vilken årstid man faller träden. Det vanligaste är att avverka på vintern men det förekommer även att träd sav- eller syrafälls.

### VINTERFÄLLT VIRKE

Vinterfällt virke innebär att man utnyttjar årets naturliga torkperiod. Träden avverkas när närings-transporten och tillväxten är ett minimum, även om träd innehåller höga halter av näringsämnen under vintern. Tiden för avverkning varierar över landet men avverkning från december till mars är vanligt. Vid vinterfällning är naturen på spåntillverkarens sida med en efterföljande långsam torkning. Även om vädret är gynnsamt för torkning på vårvintern måste det göras ordentligt. Vid felaktig torkning kan de lagrade näringsämnena bli grogrund för svampangrepp. Långsam torkning gör även att virket spricker mindre. Upparbetning från stock till spån under mars och april bidrar till en stabil torkning.

I jämförelse med årstiden varierar vedens vatteninnehåll mer med trädets ålder och växtplats. Veden hos unga träd och frodväxta träd på rika växtplatser innehåller mer vatten än veden i gamla träd, rotstockar och senväxta träd. Det beror på att de unga eller frodväxta ännu inte utvecklats till den torra kärna som de senare utvecklar.

En spåntillverkare i norr faller furuvirket i oktober och november, vilket han lärt sig av äldre spåntillverkare. Stockarna får då ligga och "sega" till sig fram till våren då de skall hyvlas. Några tillverkare vill ha barmark för att lättare kunna fälla träden, andra vill ha

### VINTERFÄLLT SPÅNVIRKE

- Avverkas i december till mars när trädens näringstransport och tillväxt är ett minimum.
- Timret eller kubbar lagras täckta för att undvika stark vårsol.
- Spånen lagras luftigt och plant.
- Spånet blötäggas före läggning.

snöföre för att kunna köra med skoter. Om man faller på vintern slipper man också kådiga tallar som blir väldigt klibbiga vid hyvlingen, vilket kan bli fallet om man faller under trädets växtsäsong.

### SAV- OCH SYRAFÄLLT VIRKE

Det förekommer även att virke till stickspån sav- eller syrafälls under växtperioden. Men det innebär små marginaler och kräver att man har god kontroll på hela processen och beaktar väderlek och risken för skadeinsekter respektive svampangrepp. Om man sav- eller syrafäller ska spånen läggas direkt eller omsorgsfullt torkas så de inte angrips av mögel.

Enligt dagens spåntillverkare kan man gå till väga på olika sätt. Den ena metoden är *savfällning* som går ut på att trädet fälls när tjälen gått ur jorden men precis före årsskotten har bildats på barrträden. Här gäller det att avverka vid rätt tidpunkt, med bara någon veckas marginal. Om träden savfälls bör de omgäende hyvlas eftersom det är försent på året att utnyttja senvinterns optimala torkperiod. En slutsats är att savfällt virke kan vara svårhanterligt vid själva hyvlingen då det finns risk för att kambiet fastnar i hyveln. Finns kambium kvar, den vita hinnan mellan ytterbark och ved, kan det vara

### SAVFÄLLT SPÅNVIRKE

- Avverkas när tjälen gått ur jorden men innan trädets nya årsskott börjat växa.
- Spånen läggs omgäende på taket eller torkas omsorgsfullt för att undvika mögel.

### SYRAFÄLLT SPÅNVIRKE

- Träden avverkas under högsommaren.
- De fällda träden ligger okapade och okvistade kvar i skogen så kronan själv drar ut vattnet och vissa näringsämnen.
- Spånen läggs omgäende på taket eller torkas omsorgsfullt för att undvika mögel.

en indikator på att virket har savfällts för sent. Vid rätt fällningstid lossnar det av sig själv när trädet barkas, kambiet följer med barken.

**Här hemma finns en lång tradition att använda gran och jag hittar ofta gamla hus av savfälld gran. Virket får med rätt förutsättningar en god beständighet. Jag tror att man bör fälla direkt när trädet börjar vakna för när man börjar se årsskotten, då är det för sent.**

*Timmerman i Bobuslän*

Den andra metoden är *syrafällning* och det innebär att trädet fälls under högsommaren och får ligga kvar i skogen med kronan så att trädet själv drar ut det mesta vattnet och vissa näringsämnen. En tillverkare låter trädet ligga okvistat och okapat i två veckor för att veden ska vara segare vid hyvling och läggning. Han barkar och låter kubbarna yttorka cirka ett dygn annars är de för hala att hantera. Faktorer som talar för syrafällning är att virket torkar snabbt och att det är lättare att hyvla spånkubbarna när virket är färskt.

Generellt behövs mer kunskap om hur sav- eller

syraavverkat virke ska hanteras för att ge bra och hållbara stickspån.

## Mellanlagring fram till hyvling

Under alla steg i tillverkningen är det väldigt viktigt att att torkningsförhållandena för träet är optimala. Det är det enda sättet att undvika skador som mögel, blånad eller annan påväxt på spånen. Risken för angrepp är som störst i splintveden som har till uppgift att transportera vatten och näring upp till trädkronan. Blånadsvampar är inkörsporren till röta där olika blånadstyper uppkommer beroende på var i hanteringen det har missköts. Det kan vara insekts-, stockblånad eller luftburen så kallad brädgårdsblånad alternativt ströblånad. För att undvika den här typen av skador måste timret och spånkubbarna hanteras på rätt sätt.

Det är en balansgång att låta det vinterfällda timret torka lagom mycket eftersom spånkubbarna inte ska vara helt torra när de hyvlas. För att förhindra för snabb torkning och undvika torksprickor i ändträet kan de obarkade stockarna mellanlagras i en så kallad "välta". Timret kan förvaras i skuggläge och täckas med snö eller under en presenning. Det förekommer också att spåntillverkare vattnar stockarna med vattenspridare under den kritiska torkperioden för att torkningen inte ska gå för fort med stora sprickor som följd.



Figur 1.6. Fotografiet visar hur komplext det kan vara att undvika biologisk påväxt. Stockarna är gran, fällda sent i juni och lagrade i skogen. De grövre stockarna till vänster är fulla av ytmögel medan de högra är klenare och saknar mögelpåväxt. En teori är att grövre träd kommer igång tidigare

i livsprocessen och därigenom torkar långsammare, vilket ger goda förutsättningar för mögelpåväxt. De klena eller mer undertryckta träden har nästan inget mögel. Det kan bero på att de kommer igång några veckor senare, och då finns inte så mycket näring för möglet.



# ATT HYVLA STICKSPÅN

## – takmaterialet tar form

När träden är valda, fällda, barkade och kapade till rätt längd är det dags att hyvla spånen. Sammantaget är det ett tidskrävande arbete och därför bör jobbet bara läggas ner om virket är av bra kvalitet. Kubbarna ska fortfarande vara råa och av den anledningen ska spånen hyvlas på våren när det vinterfällda virket börjar tina eller direkt efter att det savfällda virket avverkats. Syrafällt virke hyvlas direkt efter att det tagits hem från skogen.

### BRA SPÅNVIRKE

- Tätvuxna årsringar (0-2mm)
- Stor kärnandel (furu)
- Raka fibrer
- Jämntjocka kubbar (5-10mm/m)
- Centralt placerad märm
- Kvistfritt
- Likvärdig kvalitet på alla kubbar till ett tak

### Barkning

På det färdiga spånet ska det inte finnas några barkrester som kan hålla fukt. De flesta spåntillverkare är överens om att all bark måste bort innan hyvlingen för att undvika mögel. Vid sav- eller syrafällning eller vattenlagring lossnar barken lättare än på vinterfällt virke som måste barkas med barkspade eller -kniv. Nackdelen med de tre förstnämnda metoderna kan vara att kubbarna är hala om man inte låter ytan torka före hyvling.

Måste timret barkas brukar man vänta tills spånen ska hyvlas. Då har barken fungerat som transportskydd och gjort att timret torkat långsammare. En långsam torkning förhindrar ytsprickor som kan uppstå till följd av solens UV-strålar. Om det trots allt finns risk att virket börjar torka innan hyvlingen är det viktigt att barken tillsammans med kambiet är borttagna. Finns kambium kvar hämmas torkningen och det finns risk för mögelangrepp, dessutom fastnar hinnan lätt i hyveln.

Det finns även exempel på spåntillverkare som barkar i skogen strax efter fällning för att låta stocken ”förtorka” i en till två veckor. Därefter tar de ut trädet ur skogen och kapar upp stocken i kubb, hyvlar och lägger spånen på tork.

### Hyvling

För att få en jämn och lätt hyvling ska spånkubbarna fortfarande vara råa. Savfällt virke hyvlas direkt efter att det har avverkats, det syrafällda hyvlas efter att det har fått ligga i skogen så att näringsämnena dragits ut och det vinterfällda hyvlas så fort det inte längre är fruset. Både temperatur och luftfuktighet påverkar när de vinterfällda stockarna börjar tina. Ibland värms de artificiellt för att hyvlingen ska kunna påbörjas tidigare. Kubbarna kan till exempel tinas med värmeblåsa under presenning eller läggas på ett uppvärmt golv.

### Rund och kluven spånkubb

Hyvling kan ske både från rund och klyvd kubb, se illustrationer på nästa uppslag. Antalet hyvlsidor varierar mellan två och fyra sidor. Det gör att hyvlingen sker från splintveden och in mot kärnan vilket ger

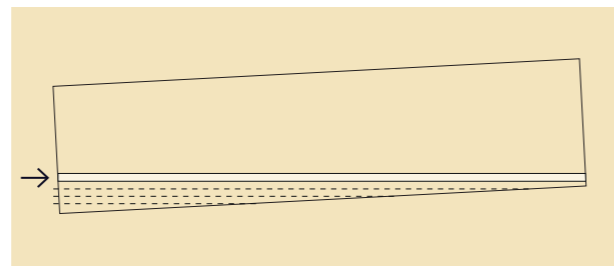


Figur 2.1. Hyvling av gran från rund kubbe.

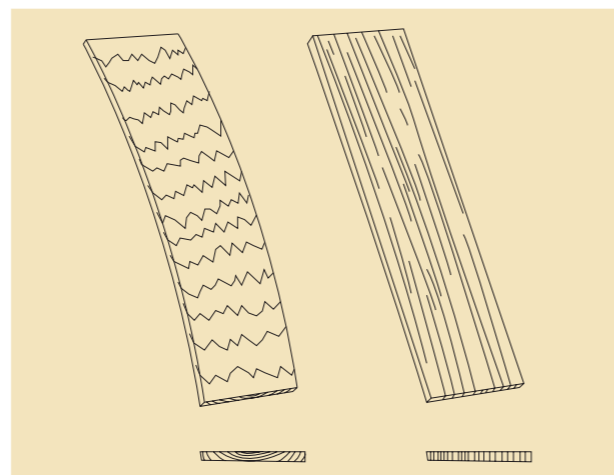
liggande årsringar. Anledningen till att furu helst inte ska hyvlas ur rund kubbe är att hållbarheten försämras när spånen består av alltför mycket splintved. Kubbar med en diameter grövre än 200-250 mm klyvs i fyra delar till kvartar. Hyvling med kluvna kubbar ger stående årsringar på spånen.

#### Kvist i spån

På det färdiga spåntaket bör det inte finnas några synliga kvistar eftersom de ökar risken för läckage. Stora kvistar bör överhuvudtaget inte finnas eftersom de kan ge stora rörelser i veden runt kvisten. Detta i kombination med att de släpper igenom vatten gör dem



Figur 2.2. Principskiss av en kubbe sedd från sidan när den "bryts" vid hyvlingen. De fulllånga spånen går diagonalt genom fibrerna vilket gör att hyvlade spån har "fjäll".



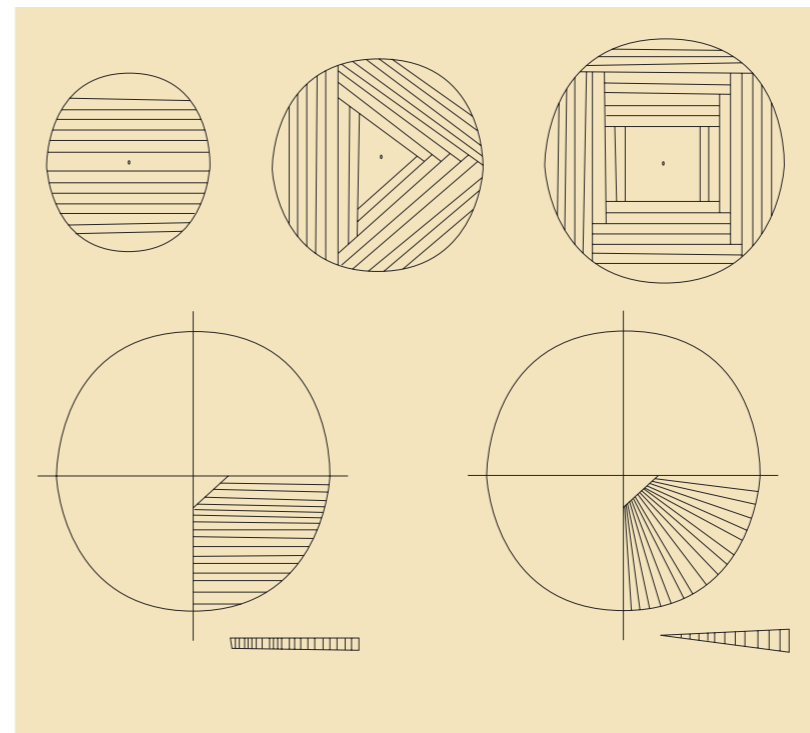
Figur 2.3. När kubben vinklas mot stålet kapas fibrerna och spånet får "fjäll" likt bilden till vänster. Om kubben är rakvuxen och den hålls parallell med sågbänken kan spånen få en mer spräckt yta som till höger.

olämpliga i stickspån. Därför måste spåntillverkaren vara uppmärksam vid hyvlingen på om kvisten blir synlig eller ej.

#### Vid spånhyveln

När stickspån hyvlas "bryts" kubben och man tar inte ut full längd på de första spånen, se figur 2.2. Det innebär att det första fulllånga spånet inte riktigt följer fibrerna utan går diagonalt mellan över- och undersida. Det är brytningen som skapar de karaktäristiska "fjällen", se figur 2.3. Tjockleken på dagens stickspån varierar normalt från 3 till 6 mm.

Det finns olika syn på hur kubben får vändas. Vissa



Figur 2.4. Hyvling från två, tre och fyra sidor samt från två grövre kubbar som delats i fjärdedelar "kvartar". Skisserna av kvartar visar skillnaden på hur hyvlad spån (till vänster) och handspäntad spån (till höger) tas ur kubben.

spåntillverkare försöker alltid hyvla från rotänden mot toppänden. Då kan man färgmarkera kubbens ena ände med till exempel slamfärg så att hyvlar lätt kan hyvla konsekvent från ett håll. Många gånger är virket inte så rakvuxet som man önskar. Därför anser andra att kubben behöver snurras under hyvlingen för att motverka urslag. Bra virkeskvalitet och raka fibrer innebär att kubben kan vändas färre gånger.

Att ställa in rätt hastighet på hyveln är en konst i sig. Enligt tillverkarna hittar man det som passar, en själv och den hyvel man har, efter många tusen hyvlade spån. De anser att en lämplig slaghastighet är mellan 45-55 slag/minut för att "hinna med att hyvla" som en tillverkare beskriver det. Går hyveln för fort blir spånen för tunna och risken är stor att spånet spricker i bakänden.

Hyvelns stål ska hållas skärpt under hela hyvlingen. Det är vanligt att man bryner stålet varje timme eller

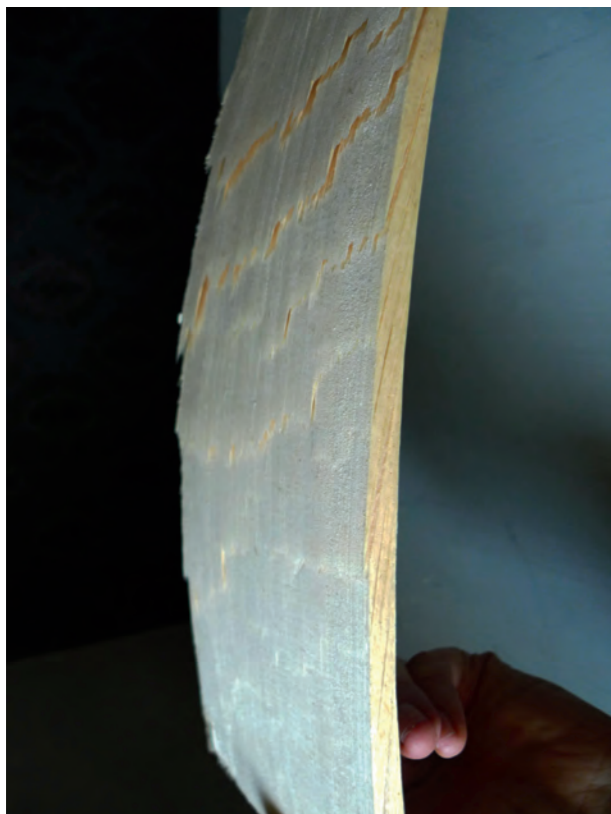


Figur 2.5. När spånen inte har raka kanter täcker det sämre, så kallade "morotsspån". Det är då lätt att vatten rinner in där överlappet är för litet.

oftare om det är hårda kvistar som skämmer stålet. Ett slött stål ger tunna spån, ojämn yta och ökar risken för urslag vid kvistar. Det gör att vatten och fukt lättare hålls kvar på spånet.

Kubbens dimension och hyvelstålets bredd avgör spånbredden. Dagens spåntillverkare gör läggningsspån med en bredd på 90-150 mm. Det finns inget självändamål i att göra för breda spån då det går tungt i hyveln och tenderar att spricka vid rörelser på taket. Allt för breda spån förkortar bara spåntaket livslängd.

Spånen bör vara lika breda i basen som toppen. Om de är olikformade så kallade "morotsspån" ska de läggas så de ligger i tum omlott på smalaste stället. Ett annat alternativ är att kantskära dem. Vissa spåntillverkare hyvlar spån med hela fibrer som påminner om späntad spån. För det krävs rakvuxet virke och att kubben hålls parallell med hyvelbordet så att spånen spräcks isär.



Figur 2.6. Beroende på hur kubben vinklas mot hyveln kan spånen få olika karaktär. Bilden visar hyvlad spån med brutna fibrer så kallade "fjäll".



Figur 2.7. Hyvlade stickspån med raka fibrer där hyveln spräckt isär spånen.

## Torkning och lagring av spån

Inför leverans förpackas "buntas" stickspånen. Ska de omgående läggas på taket går det bra att "bunta" dem direkt för transport. Om leveransen dröjer måste de först torkas på ett luftigt och väderskyddat sätt annars är det stor risk för mögel och blånad. Torkningen är ett viktigt moment vid tillverkningen för att få hållbara spån.

Många spåntillverkare börjar med att sprida ut spånen utomhus under tak eller i en luftig lada. Det är viktigt med god luftning mellan spånen.

Efter ett par dagar kan de ställas på långsidans högkant med fyra eller fem lager spån med ströläkt emellan på en lastpall med stöttor runt. Pallen måste stå ljust. Står spånen mörkt möglar de lätt. Fläkt för att

underlätta torkningen kan användas vid behov. Efter att spånen är torkade buntas de ihop och lagras inomhus till exempel i ett luftigt uthus, lada eller liknande. Vid slutlagring eller strax innan leverans, "buntas" spån som motsvarar en halv eller en hel kvadratmeters takyta med rep eller ståltråd.

Om de färskt "buntade" spånen av någon anledning inte omgående läggs på taket måste bunten öppnas och spånen torka var för sig. En läggare berättar att han vid ett sånt tillfälle eftertorkar spånen genom att ställa spånen på högkant med kortsidan ner utan inbördes kontakt. Spånen möglade inte och han fick blötlägga dem när det senare blev dags att lägga taket.



Figur 2.8. Torkningen görs på olika sätt. Här har spånen staplats på högkant och får stå ute under tak och torka.



Figur 2.10. Torra spån som "buntats" och förvaras i väntan på leverans.



Figur 2.9. Ytterligare ett sätt att stapla spånen för torkning. Här har spånen lagts utomhus och under tak.

Bild 3.0. Läggarer kontrollerar alltid spånet innan läggning så att fjällen läggs nedåt med takfallet.



# ATT LÄGGA STICKSPÅN

## – spånen spikas på taket

Tak av stickspån kan läggas på många olika sätt. Träslag, spånlängd, antal lager, läggningsmetod, spiksort, utformning av takfot, nock och gavlar är några parametrar som avgör hur taket blir. När det är frågan om ett befintligt tak som ska bytas bör i första hand taket själv tjäna som förebild. Titta även på andra tak av stickspån i närheten för att få en bild av lokala särdrag. Variationen har alltid varit stor och det ger en större mångfald om vi även i framtiden har olika lösningar. Utformningen och dimensioneringen av spåntak är gjord utifrån måttenheten tum (inch).

### MÅTTENHETEN TUM

- Inch = 25.4 mm
- Verktum = 24.7 mm
- Decimaltum = 26,7 mm

## Förberedelser

### Antal spån per kvadratmeter

I de allra flesta fall beställs mängden spån utifrån hur stort taket är i kvadratmeter. Spåntillverkaren vet hur stor area de spån man tillverkar täcker och hur många det kommer att behövas. Beställ alltid mer än vad som behövs då dåliga spån alltid ska sorteras bort. Till höger finns en schablon för hur många spån det behövs per kvadratmeter. Vill man själv räkna ut total mängd spån eller antal spån per kvadratmeter kan man göra enligt faktarutan på nästa sida. Kom ihåg att det kan behövas mer spån till fotskiftet beroende på hur det ska läggas.

### Kontrollera takets mått

Kontrollmät taket för att se ojämnheter. Det är viktigt för att kunna kompensera ojämnheter framförallt för takfallens längd. Eventuella ojämnheter kan man lätt jämma ut vid läggningen om man är medveten om dem redan när de första skiften läggs.

### Kontrollera leveransen

Spånen ska alltid kontrolleras vid leveransen. Materialet ska stämma överens med beställd kvantitet och kvalitet. Dokumentera i egenkontrollen att det inte finns brister i leveransen. Ingen typ av påväxt eller blånad skall läggas på taket och det ska inte finnas stora kvistar på spånens synliga del. Laggarna skall ha god kännedom om vad som är ett fullgott spån och alltid sortera bort dåliga spån.

### Ojämna kanter

Ett spån skall ha parallella kanter vid läggning för att ge full täckning på taket. Eventuellt kvarvarande barkkanter från tillverkningen och justering av ”morots-spånens” ojämnheter utförs med en vass kniv.

### EXEMPEL – SPÅNMÄNGD

När spånen är 19 tum långa och 90-150 mm breda går det åt följande antal spån per kvadratmeter:

- 3 lager **75** spån/m<sup>2</sup>
- 4 lager **100** spån/m<sup>2</sup>
- 5 lager **125** spån/m<sup>2</sup>

## Blötläggning

Vid läggning behöver spånorna vara fuktiga för att inte spricka. Fuktiga spån gör även att taket är mindre känsligt att beträda, även om man bör undvika att gå på spåntak. Färska spån kan läggas direkt men torkade måste återfuktas. Spånen kan behöva ligga i blöt upp till ett dygn för att bli hanterbara. Blötläggning är därför viktig att göra dagen före arbetena ska påbörjas. Det handlar ofta om relativt stora mängder spån och det kan vara ett problem att få fram tillräckligt stora behållare. Det går då att med hjälp av lastpallar eller stegar i kombination med bra presenningar skapa rejäla bas-sänger. Man behöver även ha lämpliga tyngder till hands som håller nere spånen under vattenytan.

I äldre beskrivningar framgår att man ibland kokade eller impregnerade spånen innan de spikades upp på taket. Det finns både exempel på att kvartskubbarna kokades men även att spånen kokades efter att de kluvits. Till impregnering kunde man använda tjära, tjärvatten, järnvitriol, kopparvitriol, alunlösning, rödfärg, saltlake eller sillake (Wedman 1998).



Figur 3.1. Blötläggning av spån i rostfria kar med nockpannor som tyngd.

## SPÅNMÄNGD FÖR ETT TAK

Räkna ut hur många stickspån som behövs. Köp alltid mer eftersom dåliga spån inte ska läggas på taket.

### Antal spån

Antal spån i sidled =  
 $\text{taklängd} / (\text{spånbredd} - \text{omlott})$

Antal spån i höjddled =  
 $\text{takfallslängd} / \text{uppflytt}$

Totalt antal spån (en takhalva vid sadeltak) = (antal spån i sidled) x (antal spån i höjddled).

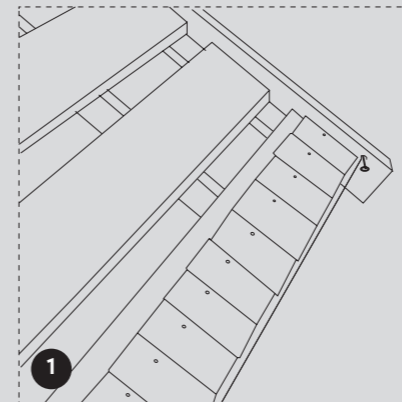
### Kvadratmeter

För att få antal per kvadratmeter sätts taklängden till 1000 mm samt takfallslängden till 1000 mm.

Då blir antalet spån per kvadratmeter =  $(1000\text{mm} / (\text{spånbredd} - \text{omlott})) \times (1000\text{mm} / \text{uppflytt})$ .

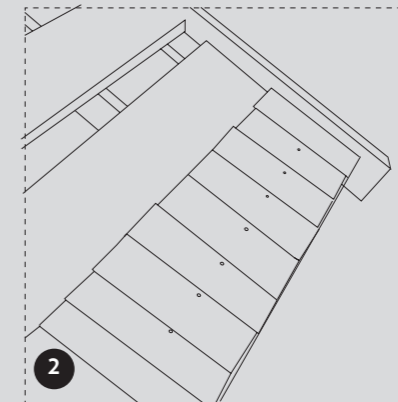
## EXEMPEL – LÄGGNING AV SPÅN MED TRE LAGERS TÄCKNING

Nedan visas hur ett trelagers spåntak kan läggas, men det kunde lika gärna vara ett tak med fyra eller fem lager spån. Beskrivningen är generaliserande men visar principen för hur ett tak av stickspån läggs.



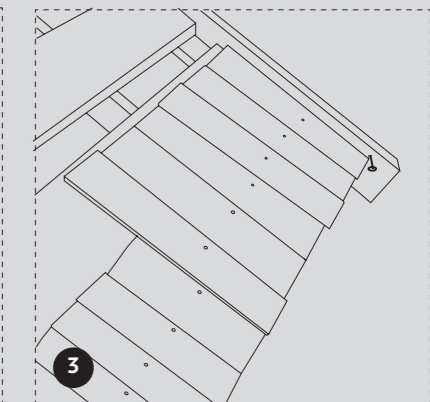
### FÖRSTA LAGRET I FOTSKIFTET

De 1/3-långa spånen spikas kant i kant med stöd av en riktbräda eller som här mot en snörslå. Spånen ska sticka ut minst 1 tum utanför underlagstaket för att bilda en droppnäsa.



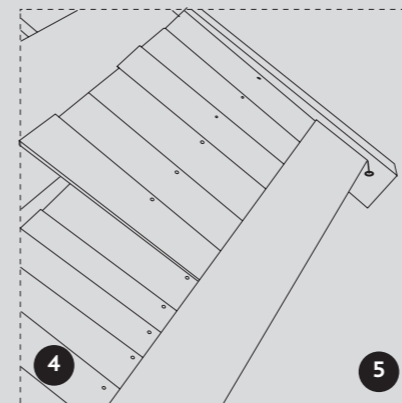
### ANDRA LAGRET I FOTSKIFTET

De 2/3-långa spånen spikas 1 tum omlott och något nedanför det första lagret för att ge droppnäsan en trappning. Spiken placeras i överlappet i spånets övre del så den täcks av nästa lager. Spånets "rygg" vänds nedåt.



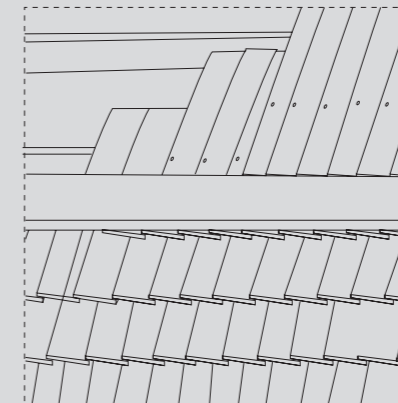
### TREDJE LAGRET I FOTSKIFTET

Fulllånga spån spikas 1 tum omlott och något nedanför det andra lagret. Spiken placeras i överlappet, mitt på spånets så spiken täcks av nästa lager. Spånets "rygg" vänds nedåt.



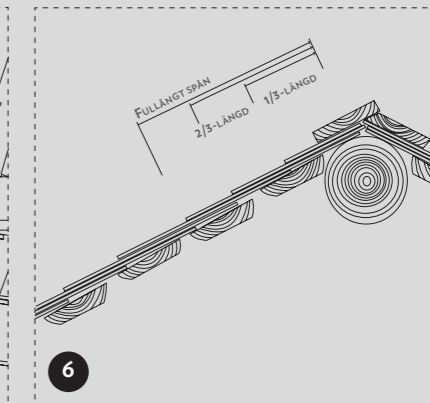
### ANDRA SKIFTET

En riktbräda placeras längs med spånens nederkant. Spika ett lager fulllånga spån 1 tum omlott med riktbrädan som anhäng. Spånets "rygg" vänds uppåt.



### LÄGGNINGEN FORTSKRIDER

Flytta upp riktbrädan en 1/3 av spånets längd. Spika ytterligare ett lager spån lika föregående lager. Fortsätt att flytta riktbrädan och spika spån upp till taknocken.



### NOCKSKIFT

Vid taknocken kan spånen behöva kapas för att ge tre lager. Gör på samma sätt som vid takfoten, men omvänt.



## LÄGGNINGSTIPS

- **Underlagstaket** ska vara luftat. Takets livslängd är avhängt av spånens möjlighet att torka.
- **Kvist** ger risk för läckage. Om kvist finns i spånen, lägg dem så de inte blir synliga eller kapa dem till takfotens första lager.
- **Lägg** hyvlade spån rätt – ryggen uppåt så att vatten rinner ner förbi ”fjällen”.
- **Läggning** från varannat håll eller bara från vänster respektive bara från höger avgörs av lokal tradition, förhärskande vindriktning och träslag mm.
- **Antal lager** Bedöm spånens möjlighet att torka och kolla upp lokal tradition.
- **Spikning** Använd blank tråd-spik.
- **Spikning** Placera spiken i omlottläggningen i spånens nedre halva, dold av nästa spånlager.
- **Spika för hand** - ”Lämna alltid sista slaget” så att spånen har möjlighet att svälla och utrymme att röra sig, annars spricker de lätt.
- **Uppflyttet anpassas** efter antal lager och spånens längd. Kolla även upp den lokala traditionen.
- **Torkförmågan** påverkas av takets avrinning, fuktupptagning, uttorkning, solstrålning och nära växande vegetation.
- **Skydda taket vid läggningen** genom att täcka det varefter det läggs.

## Underlagstaket

Underlagstaket kan se ut på många olika sätt. Ett riktvärde för taklutningen är att den inte bör understiga 27°. Underlagstaket ska både vara något att spika spånen i och göra så att spånens undersida blir ventilerad. Det kan vara uppbyggt av läkt i någon form eller ett bräddtak som kan vara mer eller mindre heltäckande. Dialektala namn på underlagstak kan till exempel vara *taktro*, *rote*, *bord* eller *bording*.

Ett underlagstak av glest lagda bräddor ligger ofta horisontellt men det förekommer även att virket ligger i takfallets riktning. Underlaget kan vara bräddor som är okantade eller kantade. En vanlig typ av underlagstak består av 1 tum okantade bräddor. Bräddorna kan vara spräckta, kran-, ram- eller cirkelsågade. Runda slonor eller spräckt virke kan underlagstaket också vara gjort av. Ibland har man använt sekundaspån som förskalling. Det innebär att kasserade spån fyllt ut glesa underlagstak så att spånens topp inte ska sjunka med risk för bakfall av vatten, se bild 3.2. Allt detta är ledtrådar till byggnadens historia. Om underlagstaket är rötskadat är det därför bra att i första hand bara byta ut rötskadade delar och ersätta dem med nya som har samma utseende. Till exempel byts klyvd halvklöv mot



Figur 3.2. Underlagstak där sekundaspån lagts snett för att bära upp den egentliga spåntäckningen.

nya klyvda halvklöv. Även om hela taket måste bytas är det av kulturhistoriska skäl bäst att göra på samma sätt som det tidigare utförandet.

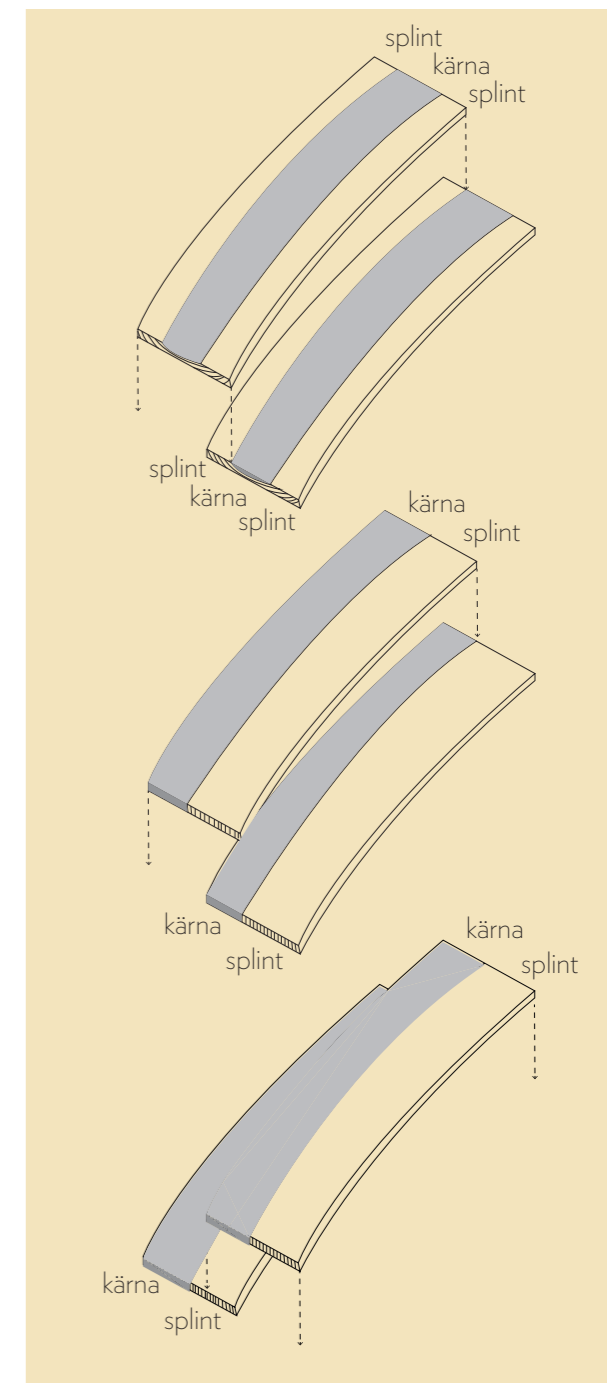
Spåntak passar bäst på uppvärmda hus eller oisolerade vindar. Underlagstaket måste vara ventilerat och ligga glest för att undersidan av spånen ska kunna torka vid torrt väder. Ett flackt tak som är bra ventilerat underifrån kan stå sig längre än ett tätt underlagstak med brant takvinkel. Att undersidan av spånen är ventilerad har stor betydelse för takets beständighet och livslängd.

Underlagstaket ska vara glest men måste vara lagt så att det för varje spånvarv finns något att spika i. För ett underlagstak av 4 tums bräddor där ”uppflyttet” ska vara 5 tum måste ”taktron” centrumavstånd vara 5 tum. Därför är det viktigt att nya spån har en längd som passar underlagstaket och att ”uppflyttet” blir samma som tidigare. Dokumentera därför det gamla spåntaket innan nytt spån beställs och det gamla spåntaket rivs.

## Läggning

Spånläggningen börjar vid takfoten och fortsätter sedan, lager för lager, upp motnocken. Spånen läggs i flera lager. Hyvlade spån ska läggas med den bågande ytan ”ryggen” upp mot himlen och med ”fjällen” i vattenavrinnande riktning. Spånen kan konsekvent läggas från samma håll eller läggas vartannat varv från höger och vartannat från vänster. En fördel med växelvis läggning är att taket ”binds ihop” bättre och blir mindre känsligt för olika vindriktningar.

För grövre hyvlade spån där hyvelstålet följer veden och spräcker isär spånen likt spåntade spån finns skilda uppfattningar om hur de ska läggas. Eftersom fibrerna är hela är det inte fråga om att vattnet rinner in under ”fjällen”. Argumenten handlar istället om spånens form. Änden där hyvelstålet gått in är slätare än där stålet släppte spånet. Vänds den slätare sidan nedåt anses tak bli tätare och får en jämnare yta. Läggas spånen med den ojämna sidan nedåt anser andra att det underlättar för spånen att torka efter nederbörd. Ett annat argument handlar om var splintved respektive kärnved hamnar. Granspån kan läggas så att ytveden täcker kärnveden. Furu bör däremot läggas så att kärnveden täcker splinten.



Figur 3.3. Principer för hur hyvling och läggning kan samspela. Överst visas spån hyvlat genom rund kub där både splint och kärna blir exponerad. Därefter läggning av spån från kubbar delade i kvartar med läggning från höger respektive vänster. Vill man att kärnan täcker splinten på furu bör spånen läggas från vänster.



Figur 3.4. Hyvlade granspån växelvis lagda från vänster respektive höger.

Förskjutningen mellan lagren ”uppflyttat” och förskjutningens längd avgörs av spånens längd och hur många lager spån taket har. I sidled är det vanligt att hyvlade spån läggs med 1 tums överlapp.

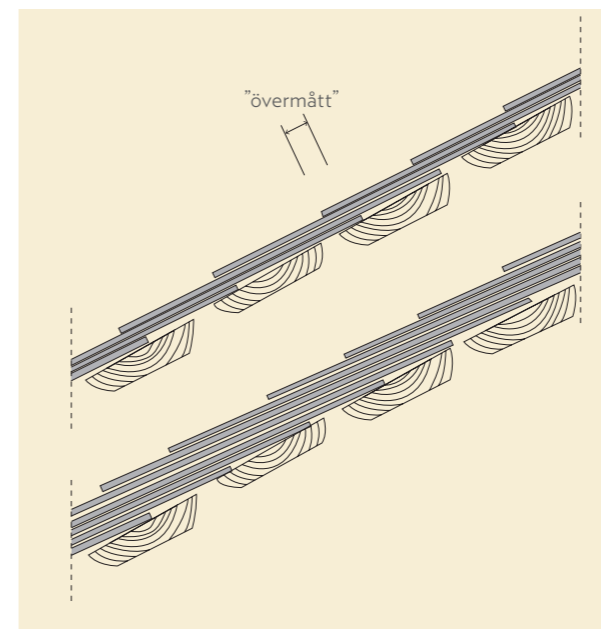
#### Antal lager

Hur många lager spån en byggnad har är kopplat till takfallets lutning, tekniska uppbyggnad och byggnadens funktion. En mangårdsbyggnad kan till exempel ha fem lager medan ett uthus bara har tre. I de fall spåntäckningen redan från början skulle utgöra underlag för tegelpannor gjordes täckningen normalt av två eller tre lager. För att räkna ut hur många lager spån ett hus har kan man dividera spånens längd med längden på uppflyttat. Till exempel ger 16 tum långa spån och 5 tums uppflytt ett tak med tre lagars täckning ( $16/5=3$ ).

Ska man själv avgöra antal lager på ett nytt hus bör man först bedöma spånens förutsättning för att torka. Se efter hur taket är byggt med underlagets uppbyggnad, mellanrum och distanser mm. Ett spåntak skall ha mycket god ventilation för att få bra balans mellan våttid och upptorkning. Målet är att minimera den

Jag klyver furukubbar i fjärdedelar med vedklyven. Sedan hyvlar jag fjärdedelarna på två sidor så jag får stående årsringar. Det har jag lärt mig av bröderna i Duvberg. De var gamla och upplärda efter den tekniken. Skulle jag hyvla från rund kubb skulle det till stora delar bli ytved. På detta sätt får jag ytved på en sida och den lappar jag över med nästkommande spån vid läggningen. Gubbarna i Duvberg sa till mig att jag skulle lägga motsols, jag förstod det aldrig förrän jag själv började lägga spån.

*Producent med furu i Jämtland*



Figur 3.5. Principskiss för tre respektive fem lagars täckning.

tid spånerna är våta. Ibland kan en överkompensering av ventilation i underlagstaket behövas om byggnaden står i ett fuktigt och skuggigt läge.

#### Uppflyttets längd

”Uppflyttat” är den del av spånets nedre del som är synligt när taket är lagt. *Bleke, blik, flytt, skott, visyta* och *överskjut* är andra namn på samma sak. På ett tak lagt med tre lager spån är uppflyttat ungefär en tredjedel av spånens längd medan det är ungefär en femtedel på ett tak som är lagt med fem lager spån.

På vissa tak är uppflyttat något kortare än jämnt delbart med längden. Det är till exempel vanligt att en spåntäckning med 420 mm (16,5 tum) långa spån läggs i fyra lager med ett uppflytt om 100 mm. Då har man ett ”övermått” på spånets på 20-60 mm. Detta kan man ofta se på undersidan då spåntaket ligger på läkt med ett c/c-avstånd som sammanfaller med ”uppflyttets” längd. I överkant på läkten syns då den överskjutande delen.

För att underlätta läggningen används ofta en riktbräda med samma bredd som ”uppflyttat”. Ett annat sätt är att markera skiftet med en snörslå. För tak som



Figur 3.6. Böjer man spånerna visas ”fjäll”. Fjällen skall vändas nedåt liksom medhårs på en päls. Vänds de fel blir fjällen som öppna fickor för vatten och polleninträning samt förhindrar upptorkning.

är ojämna kan det bli ett mellanrum mellan taket och riktbrädan vilket gör att spånerna glider in under brädan och då kan en snörslå vara att föredra. En riktbräda kan också vara svår att använda om man har ett långt takfall där den behöver skarvas.

#### Spånens längd

Spånets längd kan variera från 16 till 21 tum. Mätt i millimeter blir spånens längd 400, 430, 460, 480, 500 eller 530 mm. Spånens längd hänger samman med antal lager spån och ”uppflyttets” längd.

Spånhyvelns slaglängd begränsar hur långa spån som kan hyvlas. Även avståndet mellan trädets kvistar kan påverka spånens längd eftersom man inte vill ha två kvistar i samma spån. Även underlagstakets uppbyggnad har betydelse för hur långa spånerna ska vara.

#### Rättvända spån

Om man böjer ett hyvlat spån ser man de brutna fibrerna, de så kallade ”fjällen”, och då är det självklart viktigt att dessa vänds åt rätt håll när spånets läggs på taket. Om ett spån ligger felvänt rinner vatten in i taket istället för att rinna av, med allvarliga konsekvenser som följd. Det finns olika uppfattningar om hur mycket ett spån skall brytas. Vi har stött på varianter där ”fjällen” är 1-5 cm långa.



Figur 3.7. Spånen är bortrivna men kvar är den hårt sittande galvaniserade spiken som en och en dras ut med kofot.

### Spikning

Vilken spik som behövs är kopplat till antal lager spån. Vanligast är att man använder blank trådspik i dimensionerna 60x2,3 eller 50x2,0 mm beroende av antal lager och spåntjocklek. Spiken placeras i överlappet som bör vara 1 tum brett och de sätts så långt ner som möjligt men ska alltid täckas av nästa skift. Ett för litet överlapp innebär risk för vatteninträning. Eftersom spiken placeras i överlappet kommer alla spån få två spikar i sig vilket hindrar dem från att röra sig. Men det förekommer även att bara vartannat varv spikas för att spara på spik. All spik ska döljas av nästa spånlager för att inte rosta i förtid.

Spikar med korrosionsskydd som till exempel är kromaterade, varmförzinkade, rostfria eller syrafasta bör undvikas. Problemet är att de ofta har betydligt längre livslängd än själva spånen. Det innebär att det kan bli onödigt komplicerat att riva taket när det är dags att byta spåntäckning. Om man däremot har använt blank trådspik är den vanligtvis angripen av rost, när taket ska bytas, och kan gå relativt lätt att ”rensa”

av från underlaget med en skyffel eller barkspade. Har man däremot använt till exempel varmförzinkad spik krävs en omfattande spikrensning alternativt att man slår ner dem. Äldre tak kan enstaka gånger vara spikade med klippspik, presspik eller smidd spik vilket kan vara av kulturhistoriskt intresse. Det är dock ovanligt eftersom dessa spikar var dyra. Trådspiken var, när den lanserades i slutet av 1800-talet, en anledning till att stickspåntak blev vanliga genom att den möjliggjorde ett sätt att fästa spånen till en rimlig kostnad.

Spikarna ska inte slås i för hårt eftersom de tunna spånen då lätt spricker. Spikning bör därför ske för hand och erfarna läggare pratar ofta om att ”spara sista hammarslaget” vid spikning. Det ger en möjlighet att känna in hur hårt man vill slå det sista slaget för att spånet ska sitta fast men samtidigt ha rörelsemån. Spånen sväller och krymper i takt med vädret och spiken måste tillåta dessa rörelser. Maskinspikning används ibland men det kan vara svårt att avgöra trycket från spik till spik, även om det går att ställa in trycket. Risken finns för att trycket ställs så att spiken



Figur 3.8. Det tunna spåntaket, utan varken vindskiva eller vattbräda, ger det gamla timmerhuset en lätthet.

alltid slås i för hårt för att man ska slippa att gå efter och justera islagningen med hammare. Resultatet blir då för hårt spikade spån.

### Utformning av takfot

Takfoten kan utformas på många olika sätt. Utgå därför från byggnaden själv eller lokala särdrag när ett tak ska läggas om. Eftersom vatten från hela takfallet passerar takfoten är det viktigt att den läggs med omsorg. Till exempel bör taket läggas med en droppnäsa genom att första lagret i fotskiftet skjuter utanför underlagstaket med 1-2 tum. Lägg resterande lager successivt längre ut så droppnäsans får en trappning.

### Utformning vid nock

Läggningen ska fortsätta upp till nocken med samma antal lager som taket i övrigt. Spånen kan kapas ihöjd med nocken enligt samma princip som vid takfoten, men omvänt. En annan variant är att vika spånen över nocken.

På hus med hyvlade stickspån är det vanligt att



Figur 3.9. Tak med vindskiva där spånen täcker skarven mellan tak och vindskiva.

nocken täcks av två nockbrädor. Helst bör de vara lika långa som taket men om det inte går får de skarvas med förskjutna skarvar. Välj virke av god kvalitet. Nockbrädorna kan fhasas för att få rätt vinkel eller tryckas till mot nocken. På gamla tak fanns en större variation av metoder att täcka nocken. Stöter man på en annan lösning bör det nya taket täckas på samma sätt för att bevara traditionen.

### Utformning av taksprång

Hur taksprånget är utformat har stor betydelse för hela husets utseende. Stora hus har ofta dubbla vindskivor och vattbräda medan taken på små och enklare hus kan vara lagda utan både vindskiva och vattbräda. Taken får då ett smäckert utseende som passar bra ihop med mindre byggnader. På vissa hus ligger enbart en vattbräda för att skydda mot uppvindar. En annan lösning är att låta spånet ligga över vindskivan för att skydda den. Vanligt är att vindskivan spikas fast innan spånen läggs. Spånlagren läggs då med vindskivan som mothåll. Sista spikas vattbrädan över skarven mellan spån och vindskiva.



Figur 3.11. När takfallen är raka kan snednocken täckas med nockbrädor.



Figur 3.12. Här täcks snednocken genom att spånskiften fortsätter över nocken. Spån på de båda takfallen ligger omlott.

I samband med spånläggningen kan man bygga upp underlagstaket närmast vindskivan så att vattnet inte rinner ner bakom vindskivan utan istället rinner ner längs takfallet. Lägg till exempel en trälist eller bortsorterade spån som brutits i två delar längs fiberriktningen.

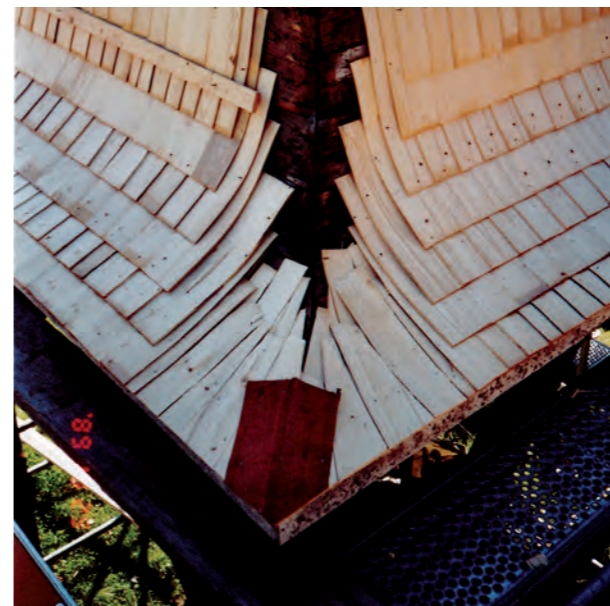
#### Skiftgång vid möten av vinklade takytor

Läggningstekniken är speciellt viktig i hörn, vinkelrännor och över snednockar (sidonockar). Det gäller att mjukt följa takets form och att forma spånen så att skiftgången inte påverkas. Det viktiga är att spånen följer takfallets linje så att inte vatten leds in i sneda skarvar. På tak med växelvis läggning kan man behöva lägga spånen från ett håll för att undvika inringning. Spånen kan behöva formas som en kon eller så kan nederkantens vinkel behöva justeras. Ibland behöver man göra båda delarna. Anpassning av läggningen inför en snednock eller en vinkel behöver oftast påbörjas ungefär en halv meter innan brytningen kommer.

Taktäckaren behöver erfarenhet och kunskap för att göra den här typen av täckning rätt. Arbetsgången behöver planeras och förberedas.



Figur 3.13. Här är vinkeln mellan takfallen relativt liten. Men det är ändå viktigt att spånen även i nederkant ligger omlott med minst 1 tum för att inte vatten ska leta sig in mellan spånen.



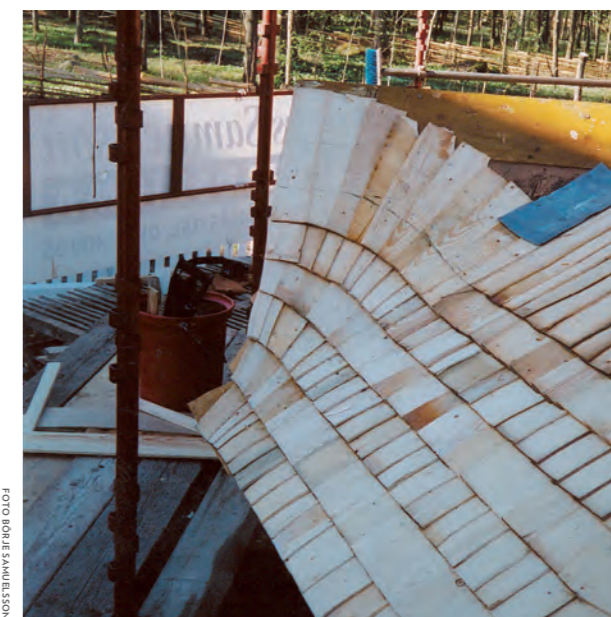
Figur 3.14. Följande tre fotografier visar täckning över hörn med formade spån. Eftersom takfallet är längre i hörnet behövs skiften kompletteras med inskott av näver för att få fullgod täckning. Fotot visar första lagret i takfotsskiftet med inskott för andra lagret.



Figur 3.15. Sista lagret i takfotsskiftet med andra skiftets inskott. Spånen nederkant kapades efter att alla spån spikats fast.



Figur 3.16. Alla skift över hörnet kompletterades med inskott.



Figur 3.17. I den här ränn dalen har spånen lagts i solfjäderform för att täcka ränn dalen i mötet mellan de två takytorna. Även här är takfallet som längst i ränn dalen och därför lades inskott av plåt för kompensera eftersom spånen inte ger tre lagres täckning.



## EXEMPEL – EN LADA FÅR NYTT TAK

– Ett exempel på restaurering från Åsnebyn i Västra Götalands län

I Melleruds kommun finns kulturresevatet Åsnebyn. Det är en tidstypisk dalsländsk bondgård där ägorna präglas av 1800- och det tidiga 1900-talets lantbruk. Bebyggelsen på gården vittnar om hur jordbruket förändrades från havreodling under 1800-talet till ett mer boskapsinriktat familj jordbruk under 1900-talet. På gården finns en hölada med tak av stickspån. Den tillkom för att kunna förse det ökande antalet kreatur med vinterfoder. Ladans tak lades om sommaren 2012.



Figur 3.17. Taket före omläggning. Lägg märke till att taket har lappats mitt på taket.



Figur 3.18. Taket var inte tätt, på flera ställen kunde man både se och sticka en käpp igenom det.

### FÖRBEREDELSE

Innan omläggningen av taket i Åsnebyn påbörjades undersöktes taket för att kunna göra en så exakt kopia som möjligt. Det framkom att taket var lagt med 45 cm långa granspån som lagts i tre lager. Den synliga ytan, ”uppflyttet”, var 14-15 cm långt. Skiften var lagda växelvis från vänster respektive höger. Taket hade nockbrädor, vindskivor och vattbrädor. Alla betydelsefulla mått skrevs ner och ny spån beställdes. Vid dokumentationen hittades några stora hål som gjorde det tydligt att det var hög tid att lägga om taket.

Det är naturligtvis viktigt att arbetsmiljön är god för att minimera risken för olyckor. Därför ska alltid alla regelverk som ställer krav på arbetsmiljön följas. Det gäller till exempel krav på ställningar och byggnadsarbeten. Läs mer om detta i kapitlet *Riktlinjer för upphandling*.



Figur 3.19. Med hjälp av en presenning fördes spån och spik ner i kärran. För att kunna göra det togs ställningens mellanledare och fotlist tillfälligt

bort, vilket ställningar alltid ska ha enligt gällande arbetsmiljöregler.

### Byggnadsställning

När det var dags att börja arbeta med taket byggdes en ställning runt huset. Den byggdes med arbetsutrymme runt takfot och taksprång, även spirorna ställdes så att de inte stod i vägen för läggningen.

### Rivning

Dokumentationsarbetet fortsatte även under rivningen. Löpande togs fotografier och anteckningar för att svara på frågor kring taket. Hur var fotskiftet lagt? Hur avslutades läggningen mot nocken? Hur var anslutningar och eventuella inskott utformade? Hur många gånger var taket omlagt och kunde man bedöma hur tidigare läggningar utförts? Fanns det rester från äldre undertak eller lagningar? En nyfikenhet fanns hela tiden med när taket revs bit för bit.

### Rivning av det gamla taket

Rivningen inleddes med att demontera vattbrädor och taknock. Vindskivorna var i bra skick så de fick sitta kvar.

Spånen revs från nocken och ner mot takfallet för att undvika att spån och skräp skulle falla ned genom undertaket och in i byggnaden. En presenning fästes under takfoten och på ställningstrallen för att underlätta uppsamlingen av skräp. En genomtänkt arbetsgång gjorde att städningen på marken och inne i byggnaden minimerades. Med en lämplig kärra nära ställningen kunde man lätt skyffla ner spånen. All spik samlades noggrant in för att inte hamna på marken. Detta är särskilt viktigt för byggnader som står i en betesmark eller andra platser där djur rör sig.

Eftersom de gamla spånen var spikade med galvanise-



Figur 3.20. Spånen lades i blöt i minst en halv dag.



Figur 3.21. Spån med barkrester och vankant skars parallella med kniv.

rad spik behövde taket rensas genom att spikarna drogs ut en och en med kofot. Om det hade varit blankspik skulle det ha gått lättare att bara skyffla dem av taket.

### Lagning av undertak

När all spån och spik var borta gjordes en översyn av undertaket. Vid en tidigare omläggning hade undertakets lagats så denna gång var allt i gott skick och inget behövde göras. För att inte i onödan bygga in fukt i taket täcktes undertaket med presenning tills nya spån var på plats och kunde skydda byggnaden.

### Sortering av spån

När spånen var levererade sorterades de. Att kontrollera leveransen tidigt gör att man kan komplettera med mer spån och göra en tilläggsbeställning tidigt i processen om det skulle behövas. Under sorteringen fick läggarna en bild av vilka spån som skulle ligga var samtidigt som de tog bort dåliga spån. Bland annat behövde spån med barkrester eller ojämn form kantskäras. Spån med stora kvistar sorterades bort eller kapades och användes till takfotskiftet.

Samtidigt som spånen sorterades vändes de rätt så att nederbörd ska kunna rinna förbi "fjällen" istället för in i träet. De färdiga och rättvända spånen lades i högar. För att ge en snabbare läggning drogs ett streck med spritpenna på ändträet i den kortända som skulle ligga uppåt på taket.

### Blötläggning

Eftersom spånen inte var färska behövde de blötläggas minst en halvdag innan läggningen påbörjades. De lösa spånbuntarna staplades därför i rostfria kar och med tegelpannor som tyngd för att hålla dem på plats. Efter en halv dag var spånen blöta nog att läggas på taket och en ny laddning kunde blötläggas. När spånen är fuktiga minskar risken för att de spricker när man spikar fast dem eller när man under läggningsarbetet rör sig över taket.



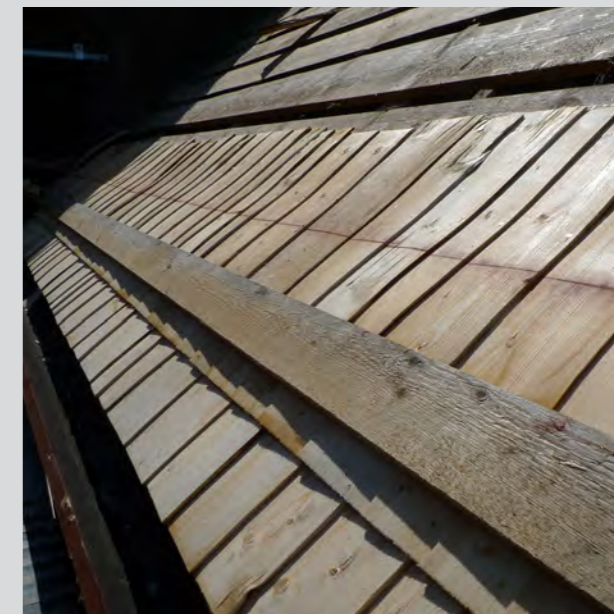
Figur 3.22. Första lagret i fotskiftet lades med 1/3 långa spån. Lägg märke till det vita riktsnöret.



Figur 3.23. Tredje lagret i fotskiftet lades med fulllånga spån. Spånen lades med ryggen nedåt.



Figur 3.24. Spiken placerades i överlappet ungefär mitt på spånen.



Figur 3.25. Takets tredje skift lades med stöd av riktbrädan. Det fjärde skiftet är på väg att läggas mot den röda snörlåmarkeringen.

## LÄGGNING

Vindskivan fick sitta kvar och fungerade som mothåll för de nya spånen. För att regnvatten inte ska rinna in bakom vindskivan lades dubbla lager spån på undertaket längs vindskivan. I det här fallet användes bortsorterade spån som brutits i två delar längs fiberriktningen.

### Takfotläggning

Först späades ett murarsnöre längs takfoten för att kunna hålla en rak linje vid läggningen. Snöret fästes ungefär en centimeter utanför undertaket eftersom spånen skulle skjuta ut och bilda en droppnäsa.

I det här fallet skulle det ligga fyra lager över takfoten medan resterande takyta skulle ha tre lager. Första lagret lades med 15 cm långa spån vilket motsvarade 1/3 av spånlängden. De spikades fast med ryggen nedåt. Till det andra lagret kapades spånen till 3/4 längd, vilket motsvarade ungefär 35 cm. Även det andra lagret lades med ryggen nedåt. Det tredje lagret bestod av fulllånga spån som var 45 cm långa. På detta lager

vändes spånen så ryggen kom nedåt. Även det fjärde lagret hade fulllånga spån. Det lades mot riktsnöret och hade spånryggen uppåt. Dessa fyra lager kallas fotskift. Vid läggningen lades alla spån omlott med ungefär en tum oavsett hur breda spånen var.

### Löpande läggning

Efter fotskiftet placerades en riktbräda i liv med fotskiftets underkant. I det här fallet användes två raka brädor för att räkka över hela takets längd. De fästes med spik som inte helt slogs ner. Laggarna var sparsamma med hur många spikar de använde för att inte i onödan göra för många hål i den nya spåntäckningen. Med jämna mellanrum mättes avståndet mellan riktbrädan och taknocken för att skiften skulle ligga parallellt mednocken.

Alla resterande spån lades med ryggen uppåt. Taket skulle vara växelvis lagt och därför lades vartannat varv från höger och vartannat från vänster. Spiken som användes var obehandlad blank trådspik. All spik slogs i

för hand. Laggarna var noggranna med att inte slå i spiken för hårt eftersom spån rör sig och sväller i takt med fuktig och torr väderlek.

Spiken placerades i det 1 tum breda överlappet. I höjdlid placerades spiken lite nedanför mitten. Det gjorde att spikarna doldes av nästa skift för att inte rosta i förtid. För att sprida ut tyngden från de som arbetade på taket användes en ställningstrall att arbeta från, se bild 3.0 på sidan 26.

### Avslutning motnocken

Läggningen fortsatte hela vägen upp till husets taknock så att uppflyttet blev 14 cm hela vägen upp övernocken. De spånskift som stack upp övernocken kapades jäms mednocken. Här gjordes en förändring från det tidigare taket som inte hade haft tre lagers täckning hela vägen upp. Eftersomnocken är en känslig del av taket var man extra noggrann var spikarna placerades och hur de fäste i underlaget. Slutligen täcktesnocken av två nya nockbrädor.

### Färdigställande

Det sista som återstod var att måla vattbrädorna med faluröd slamfärg och spika upp dem i skarven mellan vindskivor och stickspån. Därefter revs byggställningen och arbetsplatsen städades.



Figur 3.26. Det färdiga taket av stickspån.



Figur 3.27. Det växelvis lagda taket av granspån.



# INTERVJU MED LÄGGARE

2012-04-25

Yngve Johansson i sin verkstad.

**Intervjuare:** Anna Johansson, Floby
**Uppgiftslämnare:** Yngve Johansson (YJ), Kymbo, Falköping.
Född 1932.
**Bakgrund;** 3:e generationen snickare. Yngve började som 15-åring att lägga spån och innan dess fick han vara hantlangare. Från 1955 slutade man att lägga stickspån som det vanligaste takmaterialet i trakten. Verksamhetsområdet var cirka en mils radie.

Yngve Johansson i sin verkstad.

### Vad kallades taktäckningen på din ort?

Här säger man spåntak.

Spåntak i Kymbo.

### Har spåntak varit vanliga på din ort?

Ja, alla hus hade det, boningshus som uthus. Spån användes även som undertak för tegel på bostadshus.

Spåntak i Kymbo.

Spåntak i Kymbo.

Spåntak i Kymbo.

Spåntak i Kymbo.

**Är spåntaken gamla eller har de ersatt något tak med annat taktäckningsmaterial och i så fall när?**

Innan var det mycket halmtak, min far lade många. Jag var bakstickare som pojk. Halmtaksläggning slutades på 1940-talet.

Spåntak i Kymbo.

### Stickspån ersattes av andra takmaterial, vilka på er ort?

Eterniten kom till uthusen och lades över en gammal läggning. En ny avtäckning med stickspån utfördes också som ett underlagstak till eterniten. Ladugården på Yngves torp byggdes år 1931 med sticktak, omkring år 1950 omtäcktes taket. År 1970 lades eternit över den gamla täckning.

Spåntak i Kymbo.

### Materialkrav, ämnet (dimension)?

Uteslutande furu. Kunde vara något enstaka tak av gran. Bäst var raka, kvistrena ”Kymbotallar” Området ligger i utkanten av Hökensås med åsar av mager mark. Lämplig diameter på träden, 15-25cm.

Spåntak i Kymbo.

### Materialkrav, spån (längd, tjocklek)?

Längd var cirka 45cm. Tjockleken var omkring 3mm, max 4mm.

Spåntak i Kymbo.

### Tillverkning (drivkraft)?

Uteslutande hyvlat med vattenkraft från en närliggande såg. Det var en kombinerad såg med spånhyveln på bottenplan.

Spåntak i Kymbo.

### Vilken hyvlingsteknik använde ni?

Hyvlade rätt igenom märgen. Var det för grovt hyvlades först två sidor.



**När och hur fälldes träden?**
Enbart vinterfällning. Spåntillverkaren och spånläggaren Yngve Johansson från Kymbo i Falköping.

### Förekom savfällning?

Nej, aldrig. De håller inte, ruttnar.

Spåntak i Kymbo.

Spåntak i Kymbo.

Spåntak i Kymbo.

Spåntak i Kymbo.

Spåntak i Kymbo.

Spåntak i Kymbo.

Spåntak i Kymbo.

Spåntak i Kymbo.

Spåntak i Kymbo.

Spåntak i Kymbo.

Spåntak i Kymbo.

Spåntak i Kymbo.

Spåntak i Kymbo.

Spåntak i Kymbo.

Spåntak i Kymbo.

Spåntak i Kymbo.

Spåntak i Kymbo.

Spåntak i Kymbo.

Spåntak i Kymbo.

Spåntak i Kymbo.

Spåntak i Kymbo.

Spåntak i Kymbo.

Spåntak i Kymbo.

Spåntak i Kymbo.

Spåntak i Kymbo.

Spåntak i Kymbo.

Spåntak i Kymbo.

Spåntak i Kymbo.

Spåntak i Kymbo.

Spåntak i Kymbo.

Spåntak i Kymbo.

Spåntak i Kymbo.

Spåntak i Kymbo.

Spåntak i Kymbo.

Spåntak i Kymbo.

Spåntak i Kymbo.

Spåntak i Kymbo.

Spåntak i Kymbo.

Spåntak i Kymbo.

Spåntak i Kymbo.

Spåntak i Kymbo.

Spåntak i Kymbo.

Spåntak i Kymbo.

Spåntak i Kymbo.

Spåntak i Kymbo.

Spåntak i Kymbo.

Spåntak i Kymbo.

Spåntak i Kymbo.

Spåntak i Kymbo.

Spåntak i Kymbo.

Spåntak i Kymbo.



**När och hur fälldes träden?**
Enbart vinterfällning. Spåntillverkaren och spånläggaren Yngve Johansson från Kymbo i Falköping.

### Förekom savfällning?

Nej, aldrig. De håller inte, ruttnar.

Spåntak i Kymbo.

Spåntak i Kymbo.

Spåntak i Kymbo.

Spåntak i Kymbo.

Spåntak i Kymbo.

Spåntak i Kymbo.

Spåntak i Kymbo.

Spåntak i Kymbo.

Spåntak i Kymbo.

Spåntak i Kymbo.

Spåntak i Kymbo.

Spåntak i Kymbo.

Spåntak i Kymbo.

Spåntak i Kymbo.

Spåntak i Kymbo.

Spåntak i Kymbo.

Spåntak i Kymbo.

Spåntak i Kymbo.

Spåntak i Kymbo.

Spåntak i Kymbo.

Spåntak i Kymbo.

Spåntak i Kymbo.

Spåntak i Kymbo.

Spåntak i Kymbo.

Spåntak i Kymbo.

Spåntak i Kymbo.

Spåntak i Kymbo.

Spåntak i Kymbo.

Spåntak i Kymbo.

Spåntak i Kymbo.

Spåntak i Kymbo.

Spåntak i Kymbo.

Spåntak i Kymbo.

Spåntak i Kymbo.

Spåntak i Kymbo.

Spåntak i Kymbo.

Spåntak i Kymbo.

Spåntak i Kymbo.

Spåntak i Kymbo.

Spåntak i Kymbo.

Spåntak i Kymbo.

Spåntak i Kymbo.

Spåntak i Kymbo.

Spåntak i Kymbo.

Spåntak i Kymbo.

Spåntak i Kymbo.

Spåntak i Kymbo.

Spåntak i Kymbo.

Spåntak i Kymbo.

Spåntak i Kymbo.

Spåntak i Kymbo.

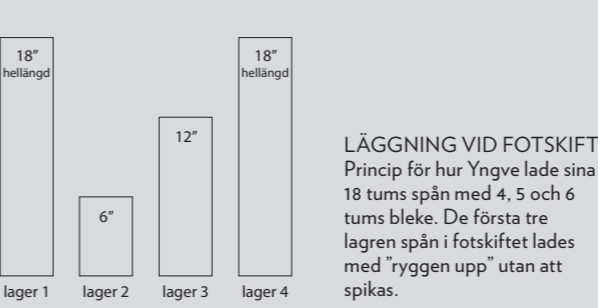
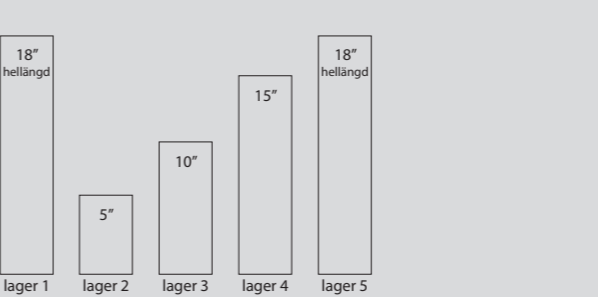
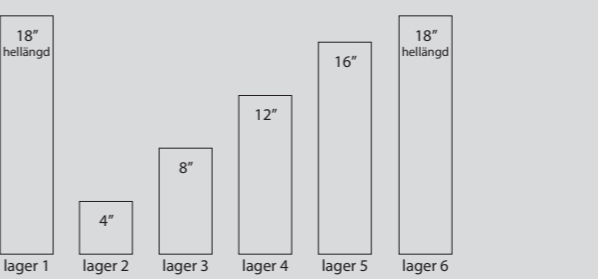
### Hur lades spånen på taken?

Vi har alltid lagt med växelvis läggning, täckningen fick ”större bindning” och höll därmed bättre. Blötläggning skedde någon gång men var sällsynt. Följande typer av läggningar med skiftgång utfördes.

Spåntak i Kymbo.

4”	bleke=10cm	Riktigt bra tak, lång livslängd på runt 20 år. Ovanligt att det lades. När de lades kunde det vara på både bostadshus, ladugårdar, uthus. Blev tjocka tak.
5”	bleke=12,5cm	Den vanligaste läggningen. Mestadels på ladugårdar och uthus.
6”	bleke=15cm	Till bostadshus eller annat hus som underlagstak till tegel. Skiften lades åt ett håll för det kvittade eftersom det ändå skulle läggas tegel ovanpå. Livslängd på ca 8-10 år.

Spåntak i Kymbo.



### Hur fästes spånen?

Skiften spikades omlott. Blank 2,5 tum oavsett läggningstyp. Vartannat bleke spikades. Kunde spika varje men det var inte vanligt. Spånen lades 1 tum omlott oavsett hur breda de var.

Spåntak i Kymbo.

### Utformning av taknock och avslut?

Uppe vid nock var det inte lika stor påfrestning som vid takfoten. Vi avsluta som vi börja med korta spån o s v. När det var gott om spån tilläts spånen sticka över tacknocken varefter vi skar av dem med en skarp bandkniv, men det betraktades som slöseri med spån. Breda spån valdes ut och veks eller böjdes över nock och fästes med spik på bägge sidor. De blev en extra nock under den ”riktiga” taknocken av nockbrädor där 6 tums brädor mötte 7 tum eller 7 tum mötte 8tum beroende på tillgång. Underlagsnock var ett extra skydd mot t ex snö som lätt yrade in under taknocken.

Spåntak i Kymbo.

### Vilken takvinkel var vanlig?

Trubbig, svårt att säga.

Spåntak i Kymbo.

Spåntak i Kymbo.

Spåntak i Kymbo.

Spåntak i Kymbo.

Spåntak i Kymbo.

Spåntak i Kymbo.

Spåntak i Kymbo.

Spåntak i Kymbo.

Spåntak i Kymbo.

Spåntak i Kymbo.

Spåntak i Kymbo.

Spåntak i Kymbo.

Spåntak i Kymbo.

Spåntak i Kymbo.

Spåntak i Kymbo.

Spåntak i Kymbo.

Spåntak i Kymbo.

Spåntak i Kymbo.

Spåntak i Kymbo.

Spåntak i Kymbo.

Spåntak i Kymbo.

Spåntak i Kymbo.

Spåntak i Kymbo.

Spåntak i Kymbo.

Spåntak i Kymbo.

Spåntak i Kymbo.

Spåntak i Kymbo.

Spåntak i Kymbo.

Spåntak i Kymbo.

Spåntak i Kymbo.

Spåntak i Kymbo.

Spåntak i Kymbo.

Spåntak i Kymbo.

Spåntak i Kymbo.

Spåntak i Kymbo.

Spåntak i Kymbo.

Spåntak i Kymbo.

Spåntak i Kymbo.

Spåntak i Kymbo.

Spåntak i Kymbo.

Spåntak i Kymbo.

Spåntak i Kymbo.

Spåntak i Kymbo.

Spåntak i Kymbo.

Spåntak i Kymbo.

Spåntak i Kymbo.

Spåntak i Kymbo.

Spåntak i Kymbo.

Spåntak i Kymbo.

Spåntak i Kymbo.

Spåntak i Kymbo.

Spåntak i Kymbo.

Spåntak i Kymbo.

Spåntak i Kymbo.





# DOKUMENTATION

## – mäta, skissa och fotografera

Det finns inte bara ett sätt att tillverka och lägga stickspån. Många beslut hinner tas under processen från val av träslag till den sista spiken är nerlagd. Med det här avsnittet vill vi inspirera till att titta närmare på detaljlösningar. Vilka val gjordes när taket lades och vilka ovanliga detaljer bidrar till helheten? Avsikten är att ge enkla riktlinjer av generell karaktär som kan anpassas till varje enskild dokumentation. En dokumentation kan arkiveras hos ett länsmuseum eller annan arkivbildare. Sist i kapitlet finns ett exempel på en dokumentation av stickspån. En tom dokumentationsblankett finns att hämta på Hantverkslaboratoriets hemsida [www.craftlab.gu.se](http://www.craftlab.gu.se) eller som bilaga i slutet av denna rapport.

Dokumentation är en metod att lära känna byggnaden. För att kunna fylla i en inventeringsblankett och göra några skisser måste blicken fokuseras och steg för steg lär man känna takets alla detaljer. Det kan finnas flera anledningar till varför man vill dokumentera. Ett sticktak kan undersökas för att det har en ovanlig utformning men oftast dokumenteras tak inför en omläggning.

När vi i det här projektet undersökte befintliga spåntak har dokumentationen om senaste läggningen ofta varit bristfällig. För att kunna följa upp skador och spåra eventuella misstag eller brister i till exempel material behöver en takomläggning dokumenteras. Dokumentationen behövs även som en viktig del i garantiåtagandet.

Vill man vid omläggningen göra en så exakt kopia som möjligt måste det gamla taket dokumenteras. Ambitionen är då att bevara den lokala byggnadstraditionen i form av spånens utseende, hur de har lagts och

detaljlösningar vid takfot, nock och gavlar. Det kan även finnas anledning att dokumentera spåntak på hus som ska få en annan taktäckning eller ska rivras.

### Lokala läggningstraditioner

Det finns kulturhistoriska aspekter att beakta som är kopplade till takets utseende, traditioner och byggnadstyp. I de fall där stickspåntaket representerar en specifik tidsepok eller är lagt på en särskild byggnadstyp är det viktigt att undersöka den lokala traditionen både för material och läggning. Det kan handla om spånens längd, läggningsriktning, antal lager och i några enstaka fall även ytbehandling. För att inte kulturhistoriska värden ska gå förlorade bör den antikvariska kontrollanten och läggaren träffas och bedöma vad som är värdefullt innan taket rivs.

Det är inte heller självklart att det tak man dokumenterar bär spår av lokal tradition. Den senaste läggningen kan ligga för nära i tiden och att taket lagts om utan tanke på traditioner. Då kan det bli nödvändigt att göra en grundligare undersökning för att se ett lokalt eller regionalt mönster. Gamla fotografier, arkivmaterial eller andra tak i trakten kan vara till hjälp.

### Tillvägagångssätt

För att kunna bedöma taket är det en fördel om det går att komma tillräckligt nära med tumstocken för att ta de mått som behövs. Från insidan kan man se sådant som kanske är svårt att avgöra utifrån på ett gammalt grånat tak. Det kan handla om träslag och vad spånen är spikade med. Är det inte möjligt att komma nära kan en kamera vara till hjälp. Att kunna zooma in i bilderna är användbart både på plats och hemma vid datorn.

Finns oanvända spån att tillgå är det lätt att mäta spånens längd och då kan man utläsa hur många lager spån taket är täckt med.

Det är stor skillnad på att undersöka tak om dokumentationen utgår från det man ser eller om det är möjligt att göra en förstörande undersökning. Det sistnämnda ska bara göras om det sker i direkt anslutning till att taket rivs. Då är det lätt att se hur långa spånen är och hur många lager de är lagda i. Detta avsnitt utgår från vad man kan göra utan att förstöra taktäckningen.

### Byggnaden

Inledningsvis bör man ha klart för sig vilken typ av byggnad det är, vilken funktion den har. Om det är uppenbart att byggnaden uppfördes för ett annat ändamål än den har idag bör även det framgå. Till exempel kan det vara en förvaringsbod som flyttats ut på markerna för att användas som ängslada.

Det bör även framgå av dokumentationen vilken form taket har, om det är ett sadeltak, pulpettak eller något annat. Vilken typ av konstruktion det är och hur den ser ut är också betydelsefullt. Det kan till exempel vara åsar eller takstolar. Att ha skrivit ner uppgifter om takets längd och bredd är till stor hjälp om taket ska läggas om.

### Underlagstak

I beskrivningen av underlagstaket bör man tala om i vilken riktning virket är lagt, vinkelrätt eller parallellt med takfallet. Dessutom ska det framgå vad det är för underlagstak. Det kan till exempel vara kantade eller okantade brädor, även klyvt virke är vanligt förekommande.

### Träslag

Stickspån kan vara gjorda av gran, furu eller asp. För att kunna avgöra vilket träslag ett grånat spåntak är gjort av är det bra att komma åt att se spånens baksida.

### Tillverkningsmetod

Det kan vara svårt på ett gammalt och slitet tak att se om spånen är hyvlade, kluvna eller sågade. I första hand bör man titta på spånens yta från insidan för att se hur



Figur 4.1. Gran- och furuspån. Kännetecken på gran är de små pärkvistarna mellan grenvarven och att det inte är någon skillnad på färgen mellan splint- och kärnved. Furu känns lättast igen om det går att se färgskillnaden mellan den rödaktiga kärnveden och den gulvita splintveden.

de är tillverkade. Man kan även göra en sammanvägning av vad som förekommer i trakten.

### Spikning

Vid dokumentationen ingår att beskriva hur spånen är spikade. Förekommer äldre spiktyper som klippspik,

presspik eller smidd spik bör de definitivt dokumenteras. I bland finns det bara spik i vartannat skift och det finns även varianter där spån klämts fast av tunna trälistor, en sorts spikbesparande metod. Den här typen av lösningar berättar om vilka förutsättningar som fanns när taket lades och är av stor betydelse för byggnadens kulturhistoriska värde.

### Spånlängd, "uppflytt" och antal lager

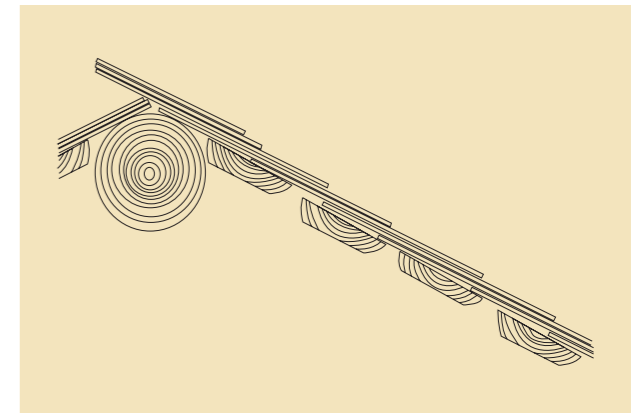
Det räcker inte att bara räkna hur många lager som är synliga från takfoten för att säkert veta hur många lager spåntaket är lagt med. Men det ger en antydning om det är fråga om få eller många lager. Det finns en relation mellan spånens längd, antal lager och hur lång avståndet mellan skiften är. Vet man svaret på två av dessa kan man räkna ut den tredje. Om spånen är 16 tum och "uppflyttet" är fyra tum är taket lagt i fyra lager ( $16/4=4$ ). När det ligger fem lager spån på taket och "uppflyttet" är 3,5 tum, kommer spånen vara minst 17,5 tum ( $5 \times 3,5=17,5$ ). Spånen kan dock vara något längre än så.

### Bredd och tjocklek

Spånens bredd och tjocklek bör gå att mäta både från ut- och insidan. Bredden kan variera så mät både ett brett och ett smalt spån så det blir tydligt inom vilket spann bredden är. Är spånen kraftigt slitna av väder och vind bör tjockleken mätas på insidan annars bör man lägga till en uppskattad nedbrytning till det uppmätta måttet.

### Takfot

Vid mer ovanlig utformning av takfoten kan man behöva vänta tills taket demonteras för att säkert veta hur det är lagt. Men det bör vid en omläggning vara möjligt att rekonstruera läggningen utifrån de mått som spånen på övriga taket har. Ett exempel på ovanliga lösningar är när spånen i det första skiftet lagts parallellt med takfoten. Den typen av särdrag bör definitivt kopieras när taket läggs om. Om det finns hängrännor på byggnaden bör de och infästningen beskrivas i dokumentationen. Det gäller särskilt om det är äldre specialtillverkade hängrännor av plåt eller trä.



Figur 4.3. Principskiss för ett "kamtak". I stället för nockbräda skjuter spån på ena takfallet ut och täcker nocken.

### Nock

Även vid nocken kan det finnas speciallösningar som är viktiga att dokumentera. Idag är det vanligt med två nockbrädor över nocken. Där 6 tum möter 7 tum eller något grövre där 7 tum möter 8 tum. Under nockbrädorna kan spån vara vikt över nocken. En ovanligare lösning är när nocken är lagd med "kam", där spån från det ena takfallet skjuter ut över det andra takfallet.

Exakt hur spånen lagts vid nocken kan vara svårt att se. Att förstå hur skiften är anpassade och hur de är spikade är ofta dolt av det sista skiftet. Men om taket saknar vindskivor kan det vara möjligt att dokumentera läggningen från gaveln. Var då uppmärksam på om taket har en avvikande förstärkt läggning vid gavlarna till skillnad mot mitt på takfallen. Vid en omläggning kan läggningen vid nocken dokumenteras i samband med att taket rivs.

### Vindskivor och vattbrädor

Även utformning och mått på eventuella vindskivor och vattbrädor varierar från tak till tak. Här kan man vara uppmärksam på om brädorna är hyvlade eller bara sågade. Anteckna, fotografera och ta mått på virkets dimensioner och eventuella profiler.

# TAK AV STICKSPÅN

Dokumentation



Datum: 2013-09-20	Objekt: Bod vid Byns kyrktun
-------------------	------------------------------

OBJEKT	
Fastighet: Prästbordet 1:2, Byns kyrka, Uppsala kn.	
Beställare: Byns hembygdsförening	Kontaktperson: -
Leveransadress: -	Telefon: -
Postadress: Byn	E-post: -
Postnummer: -	Ort: Byn
Historik: Boden flyttades till nuvarande plats 1975 från Byns herrgård. År 1976 fick byggnaden nuvarande tak av hyvlade stickspån. Uppgifter om takarbetet finns i hembygdsföreningens årsmötesprotokoll. Det har tidigare legat ett halmtak på byggnaden och rester av tillhörande undertak finns kvar.	

BESKRIVNING TAK	
Takform: Sadeltak	Takvinkel: 29°
Konstruktion: Åstak med 1 mittås och 2 sidåsar/takfall.	
Takets längd: 6,3 m	Takfallets längd: 4,7 m
Sammanlagd takarea: 60 m <sup>2</sup>	Takarea/takfall 2: 29,7 m <sup>2</sup>

BESKRIVNING STICKSPÅN	
Träslag: Gran	Spånens längd: 18 tum - 460 mm
Tillverkningsmetod: Hyvlad spån	Spånens bredd: 5 tum - 130 mm
Övrigt: Kvist i många spån.	Spånens tjocklek: 4-7 mm

BESKRIVNING LÄGGNING	
Läggningsriktning: Lagt åt ett håll på båda takfallen. Framsida (mot väster): lagt från höger till vänster. Baksida (mot öster): lagt från vänster till höger.	
Underlagstak: Sågade bräder, varierade dimensioner mellan 3-6 tum breda och 1 tum tjocka.	
Uppflytt: 12 cm, ca 5 tum	Antal lager: 3 lager
Infästning: Blank trådspik	Taknock - utformning: Nockbrädor 1,5 x 4 tum.
Takfot - utformning: Tre lager, varav det understa inte är lagt omlott.	
Vindskiva: Enkla vindskivor, 1 x 4 tum	Vattbräda: 1 x 3 tum
Övrigt: Spånen spikade i vartannat skift	

**SKISS**

TAKVINKEL - kom ihåg!	
Relationen mellan husets bredd och takresning.	
1/2 husets bredd som resningen, är 45° taklutning.	
1/3 av husets bredd som resningen, är 34° taklutning.	
1/4 av husets bredd som resningen, är 27° taklutning.	
1/5 av husets bredd som resningen, är 22° taklutning.	

Enligt tabellen är resningen (1,7m) drygt en fjärdedel av husets bredd (6m). Det ger en takvinkel på 27-34°

Uträknad takvinkel =  $\tan^{-1}(1,7/3,0) = 29,5^\circ$

tjocklek: 4-7 mm ~5" ~18"

nockbrädor 1,5x6" och 1,5x7" 3 lager

dubbla fullånga spån ~10"

lagda kant i kant på längden



# NEDBRYTNING AV SPÅNTAK

## – hur biologisk påväxt och klimatförändring påverkar hållbarheten

Spån är ett organiskt och relativt känsligt byggnads-material. Nedbrytningen påverkas i hög grad av livsbetingelserna för de mikroorganismer som lever av spånvirket. Vid en uppföljning av generella klimatdata från SMHI kan man konstatera att det under de senaste 20 åren skett klimatförändringar som sannolikt är till nackdel för spåntak. Det årliga medelvärdet för temperatur, nederbörd och solstrålning har ökat. Det ändrade klimatet kan vara en faktor som påverkar att spåntak nuförtiden har kortare livslängd. Förändringarna skapar gynnsamma förutsättningar för utveckling av mikroorganismer som på ett negativt sätt påverkar livslängden för tak av stickspån. Nedan följer en redogörelse för biologisk nedbrytning i relation till spåntak. Därefter beskrivs hur temperatur, nederbörd och solstrålning har förändrats utifrån SMHI klimatdata ([www.smhi.se/klimatdata](http://www.smhi.se/klimatdata)).

### Biologisk nedbrytning

De olika typer av biologiska angrepp som man kan få på taken sprids med sporer. Sporerna finns överallt i luften vilket innebär att förutsättningar för mögel- och rötangrepp finns alltid och överallt. Det som krävs för att mikroorganismerna ska få fäste är rätt livsbetingelser för etablering och tillväxt. De två viktigaste faktorerna är fukt och temperatur. Mikroorganismer växer på alla typer av ytor. Om inte i själva materialet så i dammet som ligger på ytan.

Mikroorganismer är organismer som man oftast inte kan se med ögat. Kulörta mikroorganismer kan dock vara synliga. Till mikroorganismer räknas bland annat bakterier, virus, svampar, alger och lavar. På takytorna av stickspån är det främst alger, lavar, mögel- och blånadsvampar som förekommer. Även rötsvampar kan

förekomma och då oftast som en följd av att mögel och blånad skapat förutsättningar för rötangrepp. Blånadsvampen förstör pormembranerna i träet vilket innebär att virket lättare tar upp fukt. En fuktkvot som ligger mellan 40–80 % i temperaturspannet 15–30 °C ger förutsättningar för ett angrepp av rötsvamp. Rötsvamp kräver alltså lite mer av fukt och temperatur för att etableras, men blånad och mögel skall ses som en tydlig indikation på att ett angrepp av rötsvamp kan vara på gång.

Vid rätt balans mellan fuktkvot, näring, värme, syre och ljus finns en risk för tillväxt av mikroorganismer. När det gäller takmaterial kan det vara svårt att påverka dessa faktorer för att hindra påväxt. Faktorerna är en del av naturen och kan inte direkt ändras. Under röt månaden på sommaren kan det vara extra besvärligt. Lokalt på de enskilda taken har även mikroklimatet tillsammans med orienteringen i väderstreck betydelse för mikroorganismernas etablering och fortlevnad. Blånad orsakas av svampar som missfärgar veden vanligtvis i olika nyanser av svart, grått och blått. I första hand är det splintveden som angrips. Blånad försämrar uttork-

#### MIKROORGANISMER

Risk för tillväxt av mikroorganismer finns när det råder rätt balans mellan följande parametrar:

- Fuktkvot (över 30 %)
- Näring
- Värme (15–30 °C)
- Syre

ningen av spån samt erbjuder en bra etableringsmiljö för andra svampar och insekter. Blånad kan spridas med insekter eller via luften. Blånadssvamparna ställer vissa krav på fuktighet och temperatur för att de med framgång skall kunna breda ut sig i träet. Tillväxt kan ske vid temperaturer mellan  $-5\text{ }^{\circ}\text{C}$  och  $+40\text{ }^{\circ}\text{C}$  med den mest gynnsamma temperaturen  $20\text{--}30\text{ }^{\circ}\text{C}$  och vid fuktkvoten mellan 30 och 100 %. En möjlighet att begränsa mögel- och algpåväxt är därför att välja bra trämaterial med tätväxta årsringar eller att hålla våttiden så kort som möjligt.

## Klimatförändring

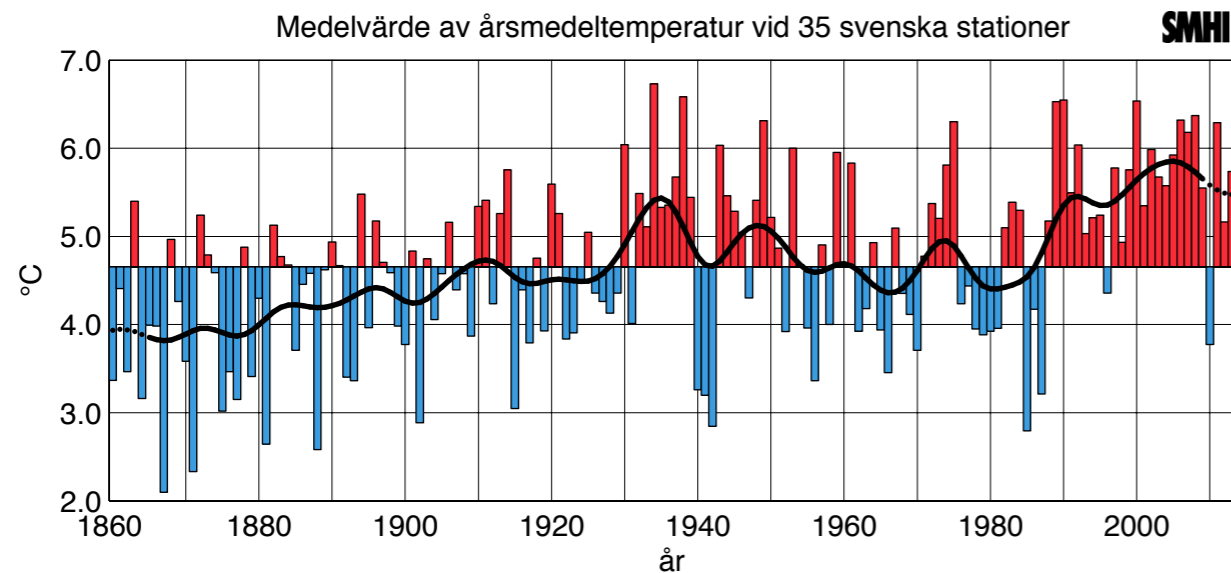
### Temperatur

När spånen väl är tillverkade och ligger på taket är temperaturen en faktor som påverkar hur fort nedbrytningen går. Ett varmare klimat gynnar biologisk påväxt

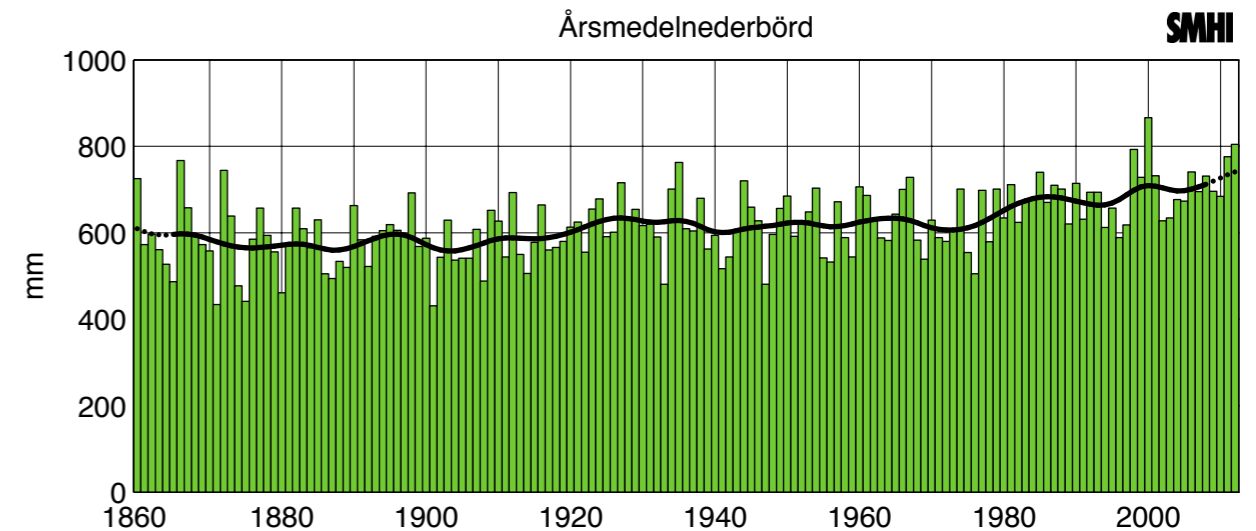
medan kallare klimat gör att spånet håller längre.

SMHI:s klimatdata visar att den årliga medeltemperaturen har ökat sedan 1860. Temperaturen varierar från år till år men generellt går kurvan uppåt. Några undantag var den varma perioden under 1930- och 1940-talen samt åren med de kalla krigsvintrarna. Sedan 1988 har alla år utom 1996 och 2010 varit varmare eller mycket varmare än tidigare under mätperioden vilket borde ha ökat nedbrytningen av spåntak med förkortad livslängd som följd.

I figuren visas årsmedeltemperaturen ( $^{\circ}\text{C}$ ) baserat på 37 stationer spridda över landet. Röda staplar visar högre och blå lägre temperatur än medelvärdet för perioden 1961-1990. Den svarta kurvan visar ett utjämnat förlopp ungefär motsvarande tioåriga medelvärden.



Figur 5.1. Årsmedeltemperatur för Sveriges 35 stationer från år 1860. Den svarta kurvan visar ungefär ett tioårigt löpande medelvärde. En viss ökning kan skönjas.



Figur 5.2. Årsmedelnederbörd för Sveriges 87 mätstationer från år 1860. Den svarta kurvan visar ungefär ett tioårigt löpande medelvärde. En viss ökning kan skönjas.

### Nederbörd

I torrt väder krymper virket i spånen och vid nederbörd sväller träet när de tar upp fukten i luften. Det är en naturlig process men det kräver att spånen får en chans att torka mellan fuktiga perioder för att inte ge ett alltför gynnsamt klimat för biologisk påväxt. Flera faktorer som till exempel placering, väderstreck och vegetation påverkar spånens möjlighet att torka men långa perioder av nederbörd är negativt för spånens livslängd.

Den årliga medelnederbörden har ökat från 1860 till 2012. Utifrån de utjämnade värdena i tabellen ser man att nederbörden var lägre än 600 mm per år fram till omkring 1920. Under perioden 1920 fram till ungefär 1980 låg nederbörden kring 600 mm per år. Därefter har den ökat och det är numera sällsynt med värden under 600 mm (14 %).

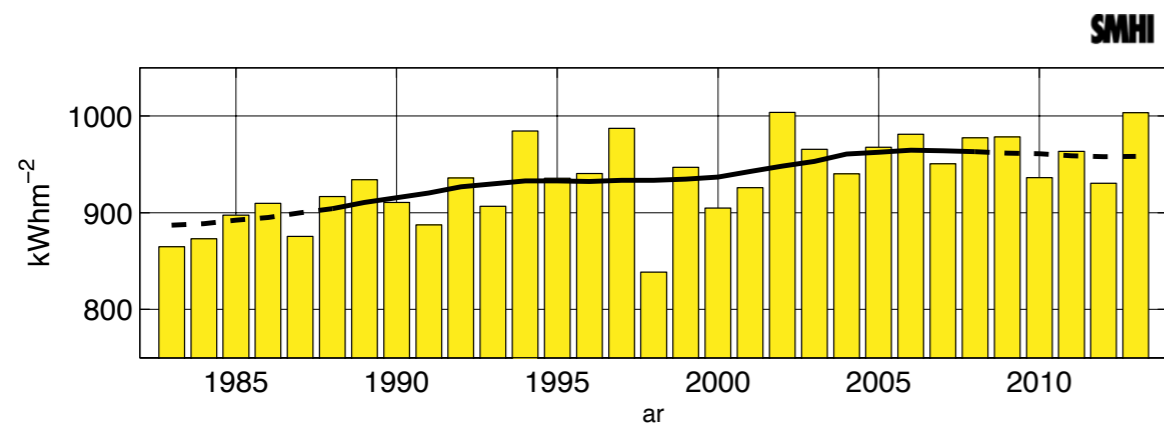
Tabellen för årlig nederbörd är baserad på mätningar vid 87 stationer sedan år 1860. Eftersom det bara finns

få mätstationer i de nederbördsrikaste delarna av fjällen anser SMHI att värdena i tabellen är något lägre än verkligheten, sett över hela landet.

### Solstrålning

Starkt solljus kan göra att spånen vrider och slår sig. Det är därför viktigt att spånen är tillverkade av virke som är rakvuxet och av högkvalitet för att så långt som möjligt motverkar detta. Solljusets UV-strålning innebär dessutom att ligninet i träytan bryts ned. Förutom grånad innebär det att ligninet som binder ihop vedcellerna i ytan försvinner. Fenomenet kallas fliskritning och ger en träyta med lösa fibrer som succesivt sköljs bort av nederbörd.

Utifrån SMHI:s klimatdata kan man få en bild av om spåntaken utsatts för mer eller mindre solstrålning. Mätningsserien är inte lika lång som för temperatur och nederbörd då det bara finns jämförbara data från 1983 och framåt. Därför saknas perspektiv på om spåntaken



Figur 5.3. Ackumulerad globalstrålning för hela år sedan 1983 för åtta stationer i Sverige. Den svarta kurvan visar ett utjämnat förlopp ungefär motsvarande ett tioårigt löpande medelvärde.

utsattes för mer solljus under 1800-talet och tidigare under 1900-talet.

SMHI mäter bland annat globalstrålning vilket är den på en horisontell yta inkommande strålningen mätt i  $W/m^2$ . I tabellen ovan visas ackumulerad globalstrålning per kvadratmeter under en timme,  $kWh/m^2$ . Sedan mitten av 1980-talet fram till omkring 2005 har den årliga globalstrålningen ökat med nästan 8%. Det gjordes även mätningar före 1980-talet och dessa data tyder på att globalstrålningen var högre under 1960-talet än under 1980-talet. Variationen från år till år är dock stor och påverkas i hög grad av hur molnigt det är under sommaren. Till exempel den molniga sommaren 1998 sticker ut i diagrammen.





# SKADEKATALOG

– råvara, tillverkningsmetod, hantering, lagring, läggnings-  
teknik, omgivande vegetation samt väder och vind

Tak är ständigt utsatta för solljus, nederbörd eller vind. Dessutom går det relativt fort för ett hus att förstöras när taket inte längre fyller sin funktion. Därför är det viktigt att ett tak är tätt och kan skydda huset. Spåntak kan vara hållbara med en livslängd på 30-40 år, men det är inte bra om ett tak är uttjänt efter bara tio år.

I det här avsnittet beskrivs skador som har stor betydelse för ett taks livslängd. Exemplen är hämtade

från fältundersökningar som genomfördes 2010 inom detta stickspånprojekt. Skadekatalogen innehåller exempel på skador som uppstår när det finns brister i råvaran, tillverkningen, lagring och läggnings-teknik eller där spånen på relativt kort tid brutits ner. Här följer en genomgång av vad som kan orsaka skador på tak av stickspån.



## BRISTER I SPÅNENS KVALITET

### VÄXTSÄTT OCH ÅRSRINGAR

Om en gran eller tall vuxit fort eller fått mycket näring blir det glest mellan årsringarna. Det brukar benämnas frodväxt och innebär att veden kan ta upp mer fukt än om årsringarna är täta. Förmågan att ta upp fukt är större i vårveden än i sommarveden eftersom trädet ska kunna transportera mer näring och vatten under vår och försommar. Vårvedens årsringar är ljusa, porösa, mjuka och fuktsugande. Årsringarna bör vara mindre än 2 mm för stickspån av bra kvalitet.

**TJURVED** eller så kallad reaktionsved bildas för att kompensera onormala påkänningar i trädet när det växer. Trädet kan till exempel ha vuxit i en sluttning. För att trädet inte skulle luta kan det ha stärkt upp veden inuti stammen. Veden blir då hårdare och ofta mörkare än den intilliggande normalt bildade veden. Tjurved har fiberegenskaper som avviker från trädets övriga ved. Det gör att spån med tjurved kan vrida sig och röra sig mer än andra spån.



**KRAFTIGT LIGGANDE ÅRSRINGAR** eller så kallad "flaskved" i kombination med ett frodvuxet växtsätt ger risk för ökad rörlighet i takt med högre och mer långvarig fuktkvot. Vinkeln mellan årsringar och yta bör vara mindre än 30°. Alltför liggande årsringar gör dessutom att en större yta av den sugande vårveden exponeras jämfört med stående årsringar.



**VRESVED** är när fibrerna är starkt oregelbundna och löper åt olika håll. Trädet får vresved när tillväxten störs. Runt kvistar finns ofta vresved. Den oregelbundna veden gör att spånen kan vrida sig och rör sig annorlunda än andra spån. Vresved kan även orsaka en ojämn vattenavrinning som kan förkortar spånens livslängd. Vresvedens kraftiga lokala störningar i tillväxten kallas även "fiberrosor".



### BARK

**BARKRESTER** på spån bidrar till att hålla fukt och ökar risken för skadeangrepp. Virket bör barkas innan hyvlingen men om de sitter kvar på de levererade spånen bör bark och vankanter skäras bort innan läggning.



## LAGRING

Det lönar sig att vara noggrann med lagring och torkning för att få hållbara spåntak. Efter avverkningen ska de vinterfällda timmerstockarna lagras. De ska bara bli liggande så länge tjälen är kvar. När tjälen börjar gå ur är det dags att hyvla spånen. Savfällt timmer hyvlas direkt medan syrafällt hyvlas efter att det legat i skogen några veckor. Blir timret, oavsett avverkningstid, liggande för länge finns stor risk för biologisk påväxt. Efter hyvlingen är spånen råa och fortfarande känsliga för blånad och mögel. Om inte spånen omgående ska läggas är det därför viktigt att de torkas på ett luftat sätt.

**PÅVÄXTEN** av blånadssvamp i både spån och underlagsbrädor beror sannolikt på brister i torkningen. Blånaden har angripit splintveden. Om den hade orsakats av läckande tak hade den inte varit så konsekvent på varje spånas splintved.



## SPÅNENS TJOCKLEK

De stickspån som säljs idag är i regel 4-5 mm tjocka. Alltför tunna spån deformeras lättare och de kan lätt spricka vid spikningen. Dessutom är de mer känsliga för påväxt som mögel och blånad eftersom det finns mindre virke att bryta ner.

**TUNNA SPÅN** spricker lätt vid spikningen. Lägga märke till det mittersta spånet som är alltför tunnt och därför lätt spricker när det spikas.



**URLAKNING** sker naturligt i takt med att spånen åldras. Men när de är tunna från början finns det inte så mycket virke som kan brytas ner av väder och vind.



## SPÅNENS BREDD

Spånens bredd avgör hur många spån det behövs per kvadratmeter men alltför breda spån är inte bra då de lätt spricker. Bredden på spånen som säljs är vanligtvis mellan 70 till 150 mm. Av de undersökta taken har de med breda spån bildat stora "bryggor" och svällningsproblem. Läs mer om bryggor på sidan 80. Följden har blivit att spånen kupat sig och har spruckit.

Det är även viktigt att spånen är jämbreda då ojämna spån ger dålig överlappning i sidled. Vid läggningen är det viktigt att man skär kanterna så spånen blir parallella. Om spånen är för koniska ska de inte användas.

**BREDA SPÅN** på mer än 125 mm i kombination med att de är tunna ger dålig hållbarhet. När spånet sväller kan det lätt kupa sig och därigenom spricka.



**MOROTSSPÅN** är spån med ojämn form. De ger dålig överlappning i sidled med risk för glipor och läckage. Om det behövs måste man skära kanterna så spånen blir parallella. Ett annat alternativ kan vara att lägga spånen så de ligger minst 1 tum omlott på spånens smalaste ställe.



## KVISTAR

Det finns olika sorters kvistar i gran och furu och vissa av dem bör inte ligga synliga på tak eftersom de ökar risken för läckage. Det beror dels på att kvistarna lätt lossnar, dels på den störning av fibrerna som uppstår i träet runt kvisten. Många gånger kan det vara svårt att få fram helt kvistfria spån och det är vid hyvlingen som det avgörs om kvisten kommer att bli synlig. För att beskriva och bedöma kvistar och för att ange hur de påverkar virkeskvalitet finns en standard med vedertagna namn på olika typer av kvistar.

**SUPERFRISK KVIST** är sammanvuxen med intilliggande ved. Den är fri från röta och sitter i regel fast. Skaderisken med den här typen av kvist är att vattentransporten kan ske via kvistens porer. Kvistarna har ändträet ut mot ytan vilket suger mer än längsgående ved.



**FRISK KVIST** är sammanvuxen med omgivande ved med mer än tre fjärdedelar av sin omkrets och är fri från röta. Risken med den här typen av kvist är att det blir spänningar i veden runt kvisten vilket gör att den kan släppa. Vattentransport genom kvistens ändträ är en risk på samma sätt som för superfrisk kvist.



**HORNKVIST** är en i längdriktningen genomskuren kvist, som på märgsidan utvidgar sig mot kanten. Veden runt hornkvistar och stora kvistar är ofta vresig. Det gör att det lätt blir urslag och sprickor vid hyvling. Även själva kvisten kan lätt gå sönder vid hyvlingen. Hornkvistar bör inte läggas synliga. Det bör heller inte finnas för mycket av den sortens kvist i en spånleverans.



**TORR KVIST** är en död kvist hos det växande trädet. Torrkvistar är när huvuddelen av kvisten släppt från omgivande ved men den kan fortfarande sitta fast. Över tid finns dock risk att den faller ur och orsaka läckage. Torrkvist bör helt undvikas i spån.



**PÄRLKVIST** är en liten och i regel mörkfärgad torr kvist. Den finns bara i gran och växer mellan de egentliga grenvarven. Pärlkvistar har en diameter på högst 7 mm. Ofta syns de på befintliga spåntak av gran utan att utgöra någon större skaderisk för taket.



## SKADOR VID HYVLING

**KORTA FIBRER** så kallade "fjäll", gör att spånen lätt går av. Det uppstår när en kubbe bryts för brant mot hyvelstålet.



**SLÖTT HYVELSTÅL** kan orsaka olika sorters avvikelser på spånen. De kan göra spånen ojämnt tjocka eller ge urslag som spånen på bilden. Dessutom uppstår ofta fenomenet att spånet inte hyvlas ut i full längd utan att den sista biten spräcks fram. Slöa hyvelstål ska alltid skärpas.



## BRISTER VID LÄGGNING

Spåntakets läggningssprincip är att tunna skikt av trä läggs omlott både på bredden och längden. Läggningen ska leda till att vattenavrinningen blir bra och att inget läckage uppstår. Eftersom sticktak läggs omlott i många lager klarar taket att några spån har sämre kvalitet. Det är däremot viktigt att takläggaren har förståelse för hur lagerprincipen fungerar och inte lägger spån med kvist på samma ställe på taket.

## UNDERLAGSTAK

Underlagstaken är en viktig del av konstruktionen. Spånorna luftas underifrån och måste ges goda möjligheter till uttorkning. Om gles panel eller öppen läkt inte är möjligt som underlagstak bör spånorna spikas på läkt. Luftningen underifrån kommer då att bli sämre och livslängden på täckningen förkortas sannolikt. Dessutom försämras möjligheten att kunna se om taket läcker och om lagningar behöver göras. Går däremot taket att inspektera underifrån kan man relativt enkelt se fuktgenomsläpp. Om man en solig och torr dag ser himlen genom små hål kan det vara helt normalt eftersom spånen sväller och gör taket tätare de dagar då luftfuktigheten är hög.

**TÄTA UNDERLAGSTAK** gör att det tar längre tid för spånen att torka ut i samband med torr väderlek. Avståndet kan vara påtagligt stort mellan virket i underlagstaket. Huvudsaken är att det är placerat utifrån "uppflyttets" längd så det finns något att spika i.



**LAGNING AV UNDERTAKET** har gjorts med sågade regler istället för som tidigare halvklov. Virkets funktion för infästning av spånen och avståndet mellan dem som möjliggör torkning är fortfarande kvar. Den estetiska och kulturhistoriska dimensionen har däremot försämrats.



**TAKVINKELN** har betydelse för spåntakets livslängd. På tak med en lutning under 30° är det extra viktigt att undersidan är väl ventilerad. På taklutningar under 27° bör det inte förekomma stickspånstäckningar utom i de fall då den utgör ett sekundärt tätskikt under till exempel en primär täckning av tegelpannor, takplåt, fibercementskivor etc.



**TAKETS FORM** i relation till vilket underlagstak byggnaden har påverkar spåntakets livslängd. Fotot visar en tälttaks konstruktion där varm luft stiger utan möjlighet att ventileras ut. Dessutom är underlagstaket en tät spontad panel. Ventilationen är inte tillräcklig och fukten torkar inte ut med blånad som följd.



## FELVÄNDA SPÅN

En mycket viktig aspekt av spånläggningen är att vända spånen åt rätt håll. Hyvlade spån ska läggas med "fjällen" i vattenavrinnande riktning. Det är viktigt att de inte läggs så att vatten kan rinna in under de av hyveln avskurna fibrerna.

**UPP- OCH NEDVÄNDA SPÅN** gör att vatten leds in i spånets och att fukthållande skräp lätt samlas. Felvända spån leder till en snabb nedbrytning av materialet. De bör bytas omedelbart efter att felet upptäcks.



**SYNLIG SPLINT MEN DOLD KÄRNA** är inte lämpligt på stickspån av furu då splintveden har alltför dålig hållbarhet.



## SPIKNING

Spikning av stickspån är en konst i sig. Det gäller att "spara sista slaget". Annars blir spiken för hårt islagen och kommer att fungera som en sprickanvisning istället för en infästning. Sprickor uppstår även lätt om spiken placeras mitt på spånets. Det kan dock vara svårt att undvika eftersom spiken även går igenom underliggande lager. Viktigast är att spiken placeras rätt på det översta spånets. Ytterligare en aspekt är att spiken inte ska hamna synligt. Spikarna ska hela tiden täckas av nästa spånskift annars kommer den att rosta fortare och riskera att leda ner vatten genom taket.

**HÅRD SPIKNING** kan göra att spånen spricker. Antingen händer det direkt när taket läggs eller så spricker de för att spånen inte kan röra sig i takt med ändrad luftfuktighet.



**FEL PLACERING** av spiken kan också göra att spånen spricker. Här har spiken placerats mitt på spånen som dessutom har spruckit. Spånen kan lätt vrida sig om spiken sitter i mitten jämfört med om den placerats i överlappningen eftersom varje spån då sitter fast med två spikar.



**VARMFÖRZINKAD SPIK** är tåligare än obehandlad blankspik, men för spåntak är det inte en fördel. Eftersom varmförzinkad spik håller mycket längre än spånen gör försvårar de nästa gång taket ska rivs. I stället för att skyffla spiken av taket måste en i taget dras ut med kofot.



**SYNLIGA SPIKAR** gör att spiken rostar för tidigt. Placera spikarna så att de täcks av efterföljande spånskift.



**SPIKNINGEN** ska göra så att alla spån ligger kvar på sin plats. Annars är risken stor att spånen vrider sig eller ramlar ur eftersom både tak och spån rör sig. På bilden har det understa korta lagret i fotskiftet fallit ur läge. Det är dock ganska vanligt att fotskiftets första lager inte spikas utan kläms fast.



**NOCKEN** är en utsatt del av taket och här måste spikningen göras lika noggrant som vid takfoten. Det sista lagret mot nocken är oftast bara infäst med en spik och då kan spånen lätt vrída sig.





## ÖVERLAPPNING I SIDLED

Spånen ska ligga omlott med minst 1 tum. Läggs de kant i kant kommer taket att bli otätt när spånen torkar med läckage som följd. Eftersom spiken placeras i överlappet mellan spånen får alla spån minst två spikar i sig.

**LÄCKAGE** kan lätt uppstå om spånen inte ligger omlott. Här är spånen i fotskiftet inte lagda omlott och nederbörd kan lätt leta sig ner i täckningen. Det kan ha varit meningen att första lagret ska ligg kant i kant men då skulle de två efterföljande lagren lagts omlott med cirka 25 mm.



**RESNING** kan uppstå när spånen rör sig om de inte ligger omlott med minst 1 tum. Resningen kan lätt leda till att spån spricker.



## NOCK OCH OREGELBUNDNA YTOR

Spånskiftens placering och vinklar är speciellt viktiga på oregelbundna takytor. Vid komplicerade takfall bör man planera arbetet så att spånskiftena följer takfallets linje. Spånen ska ligga med fibrerna i fallriktningen så att vatten inte kan tränga in utan istället snabbt rinna av taket. Det gäller att mjukt följa takets form och att forma spånen så att skiftgången inte påverkas. Till exempel kan spånen formas som en kon eller så kan nederkantens vinkel behöva justeras. Anpassning av läggningen inför en snednock eller en vinkel behöver oftast påbörjas ungefär en meter före brytningen.

**OREGELBUNDNA TAKYTOR** ska täckas så att spånen är parallella med fallriktningen och vattnet snabbt kan rinna av. Om spånen ligger snett kan vatten lätt rinna in under spånen. Här hade det varit bra om nederkanten varit horisontell medan spånen formats för att klara takbrytningen. Antingen används extra långa spån som anpassas i solfjäderform eller om man löser det med underbeslag, hjälpspånor eller inskott.



**NOCKEN** på den här ladan är inte tät. Därför är det viktigt att spåntäckningens alla lager når hela vägen upp tillnocken och att spånen är spikade ordentligt gärna med två spikar i det sista skiftet.



## BRYGGA

En brygga är när ett spån hamnar för högt och inte kan stödja mot underlaget. Bryggor uppstår när spånets hamnar på två överlappningar i det föregående skiftet. Ofta beror det på att spånen är för breda eftersom överlappningarna i föregående skift ligger för tätt jämfört med det breda spånets. Bryggor uppstår lättare vid läggning i en riktning. Spikas spånvarven växelvis från höger respektive vänster minskar risken.

**SPÅN UTAN STÖD** eller "brygga" uppkommer när ett spån blir hängande på föregående skift. Det är stor risk att spånets spricker med läckage som följd.



## NEDBRYTNING

Var en byggnad står påverkar på flera sätt livslängden på spåntaket. Stark sol, en skuggig norrsida eller vegetation som skuggar och släpper löv och barr bidrar till att spånen och taket bryts ner. Det kan även uppstå mikroklimat som bidrar till nedbrytningen se sidan 84.

## BIOLOGISK NEDBRYTNING

Hur biologisk nedbrytning påverkar stickspån beskrivs i föregående avsnitt Nedbrytning av spåntak. Nedan visas exempel på skador som kan uppstå när livsbetingelserna gynnar biologisk påväxt.

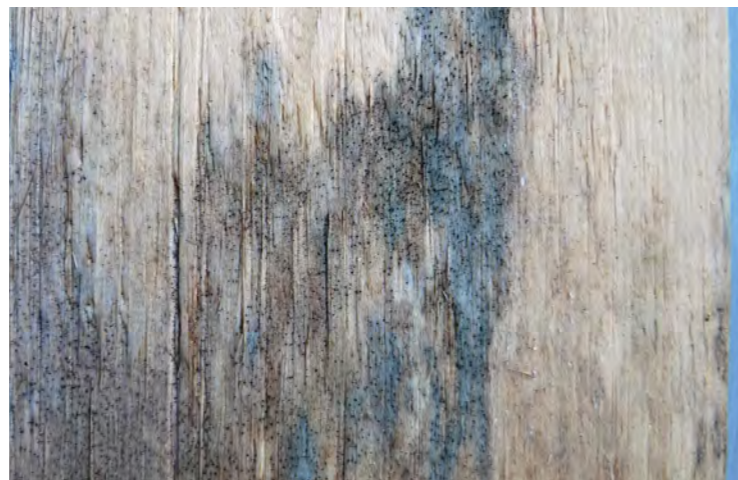
**SVAMP** trivs när det finns gott om förna och fukt. På bilden har skålsvamp gynnats av goda livsbetingelser.



**BLÅNADSSVAMP** har angripit furuspånets splintved som är mer mottaglig än kärnveden.



**MÖGEL** håller kvar fukt i träet. Den ses som en ytlig missfärgning i form av mörka fläckar. Mögelpåväxten kan växa till snabbt och bilda stora mängder sporer som är färgade och synliga vid kraftigare angrepp. Besvärande lukt kan förekomma. Mögel är i sig inte så förstörande men då den håller fukt i veden är den ofta inkörsport för röta i ved.



**RÖTSVAMP** är mikroorganismer med förmåga att bryta ner vedstrukturen. Lägg märke till de mörka fläckarna som är ett förstadium innan någon fruktkropp har bildats. Rötsvamp förkortar stickspånens hållbarhet. Det är när stickspånen inte torkas tillräckligt luftat eller lagras felaktigt som röta lätt börjar gro.



**LAV** av olika sorter syns på taket. Påväxt är en del av den naturliga nedbrytningen men för huset är det viktigt att påväxten inte kommer för fort eller gynnas alltför mycket. Lav gör att fukt hålls kvar längre i träet vilket är gynnsamt för till exempel rötsvampsangrepp och insekter.



**LAV** har fått fäste på taket. Fröer, löv och barr hindrar vattenavrinningen, vilket gjort att laven har både förna och fukt att livnära sig på.



**MOSSA** på takspånen är en tydlig indikation på att taket bör bytas. Läckage kan redan förekomma. I det här fallet kan även delar av undertaket vara skadat.



**INSEKTSSTING** är insektshål i virket som är mindre än 2 mm i diameter. Som namnet anger är det hål eller gångar som orsakats av insekter eller insektslarver. Den mjukare ytveden är mer attraktiv för skadeinsekter än kärnveden. Det är felaktig lagring, bearbetning och hantering av råvaran som skapar förutsättning för insektsangrepp i de färdiga spånen.



## Mikroklimat

Mikroklimat är det klimat som råder i luftskikten någon millimeter till en meter från takytan. Om man ser ett fenomen som verkar uppstå till följd av att ett träd skuggar ett tak bör man försöka åtgärda det. Att det droppar vatten på en specifik punkt kan vara en liknande påverkan som förkortar livslängden på spånen.

**GYNNSAM FÖRUTSÄTTNING** kan finnas på en liten yta. Här är det i den skuggade delen under det vridna spånet som mikroklimatet varit rätt för svampen.



**BYGGNADENS PLACERING** har lett till att mycket barr blir liggande på taket. Huset byggdes här långt efter att furan vuxit sig stor. Det gör att underhållsbehovet ökar eftersom barren regelbundet bör sopas av taket för att det ska hålla. Placeringen av byggnaden och valet av takmaterial är inte optimalt.



**TRÄDET** påverkar halva taket och ger goda förutsättningar för grönmosa att frodas. Mossan binder mycket fukt vilket kraftigt försvårar för stickspånen att torka.



**TRÄD** är ofta viktiga kulturbärare på en plats. Samtidigt kan de vara ett stort problem för spåntaks hållbarhet. De kan skugga taken, fälla löv och barr över dem eller ge fysiska skador genom nötning eller nedfallande grenar. I vissa fall kan man behöva göra en bedömning om det är trädet eller byggnaden som är viktigast för platsen.



**TRÄD** alltför nära huset hindrar spånen från att torka. På bilden är det trädkronor från nära stående lönnar som skuggar taket. Fukten hinner inte torka och det har hjälpt alger att få fäste. Här är det svårt att se hur trädet skulle kunna åtgärdas. En duktig arborist kan eventuellt beskära trädet så att solens strålar kommer åt att torka taket lite bättre.



## Mekaniskt slitage

Andra takmaterial som tegel och plåt klarar ofta mekaniskt slitage bättre och är enklare att underhålla än spån. En trasig tegelpanna ser man oftast från marken och kan gå upp och byta, medan ett sprucket spån kan vara svårare att se innan läckage uppstått.

Om man måste beträda taket av en eller annan anledning är det viktigt att göra det vid ett tillfälle då stickspånen är fuktiga så de tar så lite skada som möjligt. En takstege eller annan anordning fördelar trycket och kan därför vara att föredra.

**GRENVERK** över tak förhindrar upptorkningen och kan ge mekanisk nötning och fallande grenar. På bilden kan man se att lav börjat bildas under grenen som skuggar taket.



**TAKSTEGAR** kan vara en bra hjälp för att undvika mekaniskt slitage. Men de kan vara svåra att få till på spåntak så att infästningarna är täta. Är genomföringarna placerad långt ner på takfallet kommer dessutom mera vatten i form av nederbörd passera på sin väg nerför taket. Stegen på bilden borde tas bort av flera anledningar. För det första är den inte tillåten ur säkerhetssynpunkt. Infästningen har gjort att läckage uppstått. Dessutom har det blivit ett gynnsamt mikroklimat under stegen.





# UNDERHÅLL

## – hur regelbunden tillsyn och underhåll påverkar hållbarheten

Att se om sitt hus är mer än bara ett talesätt och ett läckande tak kan få stora och dyra konsekvenser. Vidtar man inte åtgärder i rätt tid uppstår lätt merkostnader när man måste åtgärda större skador till högre kostnad genom ett eftersatt underhåll. Regelbunden tillsyn och underhåll förlänger takets livslängd och är kostnads-effektivt. Därför är möjligheten att inspektera, underhålla och reparera taket viktig.

### Regelbunden tillsyn

Spåntäckningar har många fördelar men är också känsliga och behöver därför regelbunden tillsyn. Det är bra om en eventuell skada upptäcks och åtgärdas så fort som möjligt. Därför bör man alltid vara uppmärksam på sitt byggnadsbestånd. Behöver man vara tydlig med vem som har ansvaret för tillsynen eller vet att den lätt glöms bort kan en besiktning behöva struktureras.

Det kan vara lagom att se över taket varje år oavsett om det är nylagt eller gammalt. På det nylagda taket bör man se till att spånkvaliteten klarar temperaturväxlingar och nederbörd samt att inget misstag i läggningen visar sig. Ett äldre tak bör också ses över varje år för att upptäcka skador i takt med att taket åldras. Det är bäst om taket kan besiktigas både från ut- och insidan.

Tillsynen kan i sin enklaste form vara en checklista som bockas av vid varje besiktningstillfälle. Utgångspunkt för besiktningen kan vara påväxt, mekaniska skador, rötskador, läckage, spån som sitter löst eller

saknas. Eventuellanockbrädor, vindskivor, täckbrädor, hängrännor och genomföringar bör också ingå i besiktningen. Det är klokt att omgående åtgärda eventuella läckage som annars kan sprida sig ner i underlagstaket och byggnadens konstruktion.

För spåntak som årligen behöver sopas rena kan arbetsinsatsen samordnas med besiktningen. Om det finns möjlighet att använda skylift för arbetet med tillsyn och utförande av åtgärder är det självklart att föredra. En kunnig hantverkare kan utföra båda uppgifterna samtidigt och därigenom minska kostnaden för hyra av skylift.

### Praktiskt underhåll

Underhåll av spåntak innebär i första hand att hålla det rent från biologisk påväxt samt löv, barr och grenar. Ett rent tak underlättar för stickspånen att torka vid gynnsamt väder. Det förlänger hållbarheten och är därigenom kostnadseffektivt.

I de flesta fall är taklutningen så stor att det inte är möjligt att beträda taket utan takstege eller liknande. Måste taket beträdas för att kunna sopas är det viktigt att göra det vid ett tillfälle då stickspånen tar så lite skada som möjligt. Takspånen bör ha en viss fuktighet för att inte brytas eller knäckas. När takytorna är torra är de spröda och det är därför olämpligt att beträda dem. Om de är fuktiga kan de vara alltför hala att gå på. Finns tillgång till skylift är det att föredra.



Figur 7.1 och 7.2. Det här spåntaket hade skadats av stora mängder vatten som runnit från en takkupa till vänster. Skadat spån skars bort och ersattes av nya. Bilden till höger visar taket under pågående lagning. Fler nya skift lades innan läkt och tegelpannor kunde läggas tillbaka.

Om en i storlek begränsad skada uppstår bör den omgående lagas innan den blir alltför stor och kan sprida sig till husets stomme. Lagningar kan göras genom att nya spån spikas över hålet. Börja med att lägga spånen nerifrån. För att de översta nya spånen ska kunna skjutas in under befintliga spån i skadans överkant måste spikarna kapas av. För det kan man använda en tigersåg. Insatsen kräver stor hantverkskicklighet för att få ett bra resultat som löser problemet och inte skapar nya. Att strunta i att laga skadan och låta den förvärras är sämre och i regel dyrare.

Träet i stickspån sväller och krymper efter rådande luftfuktighet vilket gör att taket naturligt tätar sig själv när det behövs. I undantagsfall är stickspån ytbehandlade. I Riksantikvarieämbetets skrift *Stickspån* beskrivs

ytbehandling utifrån äldre muntliga och skriftliga källor. Tjära, tjärvatten, järnvitriol, kopparvitriol, alunlösning, faluröd slamfärg, saltlake och sillake är några av de lösningar som använts. I skriften framgår att det har förekommit att spånen blötlagts i någon av dessa preparat före läggning eller att det färdiga spåntaket ytbehandlats. En ytbehandling kan bara göra spåntäckningen vattenavvisande under en kortare tidsperiod. Det kan därför diskuteras huruvida den är ekonomiskt försvarbar med tanke på kostnaden för material och arbete. Man bör även beakta att den mörkare kulör på spåntäckningen som en behandling ofta innebär kan höja temperaturen något. Det medför en snabbare uttorkning av spånen, liksom en ökad risk för sprickbildning och rörelser.

## Underhållsplan

I de fall en underhållsplan upprättas för en byggnad med spåntak bör även taket beskrivas. Hur ofta underhållsinsatser behöver göras beror helt på var byggnaden står och omkringliggande vegetation. Underhållet kan delas in i två sorters ”periodiskt underhåll”. Den ena är rensopning av taket som kan behöva göras årligen medan den andra är omläggning som periodiseras utifrån det enskilda takets förutsättningar. Där emellan kan skador uppstå som bör uppmärksammas och åtgärdas vid regelbundna besiktningar.

Det periodiska underhållet med att sopa rent taket beror på hur omgivande växtlighet påverkar byggnaden. Stora träd som skymmer eller släpper grenar, löv eller barr kan utgöra ett problem och då bör taket sopas varje år. Tak som inte skräpas ner eller där vinden håller taket rent kan klara sig helt från rensningsåtgärder.

En förväntad kortaste livslängd på tak av stickspån bör vara omkring 20–30 år. Därför bör man i underhållsplanen räkna med omläggning vart 20:e år. Livslängden för ett hyvlat spåntak kan dock variera från tio till 40 år, och därför är regelbunden tillsyn viktig. Det är bland annat spånens kvalitet och läggningen som påverkar hållbarheten. Utsätts taket för stora påfrestningar som svårigheter att torka ut eller träd som släpper löv eller barr förkortas livslängden. För utsatta tak är det kontinuerliga underhållet av extra stor betydelse för att taket ska hålla i 20–30 år.



# RIKTLINJER FÖR UPPHANDLING

## – när ett tak av stickspån ska läggas

Ambitionen bör alltid vara att lägga hållbara tak. Därför är det viktigt att omläggningen upphandlas på ett bra sätt och att alla aktörer tar ansvar för sin del av arbetet. I det här kapitlet ges stöd i frågor som rör upphandling med förslag på hur man kan jobba i ett projekt för att ge så hållbara spåntak som möjligt. Administrativa föreskrifter, arbetsmiljöplan och egenkontroll har här anpassats till när ett tak av stickspån ska läggas.

### Administrativa föreskrifter

Administrativa föreskrifter är ett vedertaget begrepp som används vid entreprenadupphandlingar för att reda ut de delar av ett entreprenadåtagande som inte framgår av den tekniska byggnadsbeskrivningen. Det underlättar för alla inblandade aktörer att man upprättar administrativa föreskrifter som ger tydliga riktlinjer för uppdraget och dess aktörer. Med en bra grund i ett sådant dokument klarar man ut roller och ansvar på ett tidigt stadium och förebygger missförstånd och oklarheter. Det finns (år 2014) ett bra hjälpmedel för detta i AMA AF 12 som är anpassad till det regelverk och den praxis som normalt tillämpas vid upphandling av bygg-, anläggnings- och installationsentreprenader.

När det gäller uppdrag inom byggnadsvården är det mer undantag än regel att det finns denna form av förtydliganden kring upphandling. Det kan vara svårt att applicera reglerna från AMA AF 12 direkt på hantverkare och enskilda firmor som är vana vid att ett

handslag och muntliga utfästelser gäller. Det är naturligtvis så att de gäller och är lika mycket värda som det som står på papper. Fördelen med det skrivna är att man kan gå tillbaka och se vad man faktiskt utlovat, vilket kan vara ett problem när ord står mot ord. Ytterligare en fördel med att man skriver ner vad som ska gälla är att det fungerar som en checklista och man kan kontrollera att man inte har missat något, innan man tar i hand och är överens om priset.

För att dra nytta av det upplägg som finns i AMA AF har en förenklad mall tagits fram för arbeten med tak av stickspån, se bilaga III. Utgångspunkten är AMA AF 12 och som tillägg finns en kolumn där man kan kryssa i vem som ansvarar för respektive uppgift. Rubrikerna har kompletterats med de delar som är viktiga för att reglera entreprenaden som helhet och inte bara stickspånen och dess läggning. Dessa tillkommande delar utgör en väsentlig del av arbetet med en om- eller nyläggning av ett spåntak. Beroende på läget, byggnaden och väder etc kan det handla om mellan 25 och 50 % av den totala tiden för ett arbete.

Det är viktigt att alla berörda tar ansvar för innehållet i AF-delen annars finns det risk för att man inte har någon direkt hjälp av den. Det är bättre att beställaren, utifrån bifogade riktlinjer, upprättar en enkel men fungerande AF-del än att man anlitar ett konsultföretag utan kännedom om förutsättningarna för en stickspånsentreprenad.

Utgångspunkten är att dessa riktlinjer skall fungera



## TÄNK PÅ – FÖR ENTREPRENÖREN

Ur: "Att upphandla byggprojekt": Jan Söderberg

- Utför inga ändrings- eller tillägsarbeten utan att först ha fått en skriftlig beställning (eller notering i byggmötesprotokoll).
- Underrätta alltid omgående beställaren om förhållanden, som avviker från kontraktsåtagandet.
- Vänta inte till slutet på entreprenaden med krav på ersättning för extraarbeten.
- Glöm inte bort att ansvaret för entreprenaden åvilar dig. Förbättra kvalitetssäkringen i viktiga skeden av produktionen, så undviker du kostsamma justeringsarbeten i efterhand eller långdragna diskussioner om nödvändigheten av tillrättläggande.
- Vänta inte med slutfakturering för länge. Kontrollera vad det står i avtalet om senaste tidpunkt för fakturering.
- Kontrollera att du har erforderliga försäkringar för entreprenaden.

för alla inblandade parter. För den som är van vid att utgå från AMA AF 12 är strukturen bekant. Är man inte så bevandrad i upphandlingsregler och entreprenadjuridik kan man använda rubriker och kommentarer i tillämpliga delar för att upprätta en egen checklista/AF-del som kan ligga till grund för beställning och/eller kontrakt. Tanken är att den skall fungera åt båda håll så att den är användbar för både beställare och entreprenör. För beställaren blir det en AF-del och för entreprenören en checklista för arbetetsplanering. Det är upp till var och en att utnyttja den för att på ett tidigt stadium klargöra innehållet i det uppdrag som skall utföras.

Vi har utgått från att entreprenadformen är utförandeentreprenad och att byggherren är en juridisk person. Det har ingen avgörande betydelse för uppbygget mer än att man vid totalentreprenader bör

kontrollera vad som specifikt finns angivet för dessa i AMA AF om de är grunden för upplägget. I övrigt är det värt att notera att de avvikelser som görs från standardtexten i AMA AF alltid gäller för det enskilda projektet, vilket innebär en stor flexibilitet. AMA är inget tvingande regelverk utan ett hjälpmedel för att skapa strukturer som underlättar arbetet.

När det gäller konsumententreprenader, det vill säga arbete som utförs åt privatpersoner, gäller alltid konsumenttjänstlagen. Det kan därför vara bra att även känna till vad som står i den lagen.

## Arbetsmiljöplan

När det är aktuellt att lägga om eller lägga ett nytt tak av stickspån finns det mycket att beakta med kopplingar till arbetsmiljö. Först och främst finns det ett antal risker som skall identifieras och bedömas. Utöver riskerna finns ansvarsfrågan som bör klarläggas i ett tidigt skede av byggprocessen. En arbetsmiljöplan (AMP) ska alltid upprättas om t ex arbeten sker där det finns risk för fall från två meter eller mera, vilket inte är ovanligt om man arbetar med stickspåntak. På Hantverkslaboratoriets hemsida [www.craftlab.gu.se](http://www.craftlab.gu.se) finns ett exempel på en AMP anpassad för läggning av stickspån.

I normalfallet är det alltid byggherren som har ansvaret för arbetsmiljön. Det gäller i de fall byggherren är en juridisk person, alltså ett bolag, en stiftelse, en förening, en kommun, staten, eller liknande. Arbetsmiljöansvaret innebär att aktivt arbeta förebyggande. Begreppet byggherre är definierat som "den som låter utföra ett byggnads- eller anläggningsarbete".

I de fall byggherren är en fysisk person, alltså en privatperson utan enskild firma gäller ett omvänt förhållande. Det beror på att den fysiska personen genom Konsumenttjänstlagen har ett förstärkt konsumentskydd, och då blir entreprenör eller leverantör automatiskt **uppdragstagare** och ansvarig för arbetsmiljön. Undantag från denna regel finns och det är i de fall då den fysiska personen genom avtal själv ikläder sig arbetsmiljöansvaret eller i de fall då den fysiska personen anlitar flera entreprenörer eller leverantörer som verkar samtidigt utifrån olika uppdrag beställda av den fysiska personen. Då uppstår en så kallad "delad entreprenad" och då övergår inte arbetsmiljöansvaret automatiskt på

entreprenör eller leverantör. Detta framgår av Arbetsmiljölagen 3:7c med dess kommentarer.

Den svenska arbetsmiljölagsstiftningen tar avstamp i EU-direktiv. Det finns en arbetsmiljölag stiftad av riksdagen som i sin tur bearbetats till en förordning utgiven av regeringen. Därefter är det myndigheten Arbetsmiljöverket som i sina olika föreskrifter och allmänna råd förtydligar reglerna kring vad som gäller för arbetsmiljön.

Från och med halvårsskiftet 2014 sker en skärpning av reglerna för att minska arbetsrelaterade olyckor och sjukdomar. Riksdagen har beslutat att införa **sanktionsavgifter** kopplade till ett antal av Arbetsmiljöverkets gällande föreskrifter. Lägsta avgiften är 5 000 kronor och högsta avgiften är 400 000 kronor. Syftet med sanktionsavgifter är att minska antalet överträdelser så att arbetsmiljön på Sveriges arbetsplatser blir bättre. Avgiften på sanktionen beräknas efter antalet sysselsatta i företaget eller organisationen. Då räknas både anställda och inhyrda, oavsett om de arbetar heltid eller deltid. Alla som är sysselsatta under samma organisationsnummer räknas – inte bara de som arbetar på den inspekterade arbetsplatsen, se exemplet i faktarutan på sidan 97.

## VEM GÖR VAD - AKTÖRER

Det finns en ansvarsfördelning mellan byggherre och uppdragstagare vad det gäller arbetsmiljöansvar. Informationen om vem som ansvarar för vad i detta avsnitt är hämtad från AMP-Guiden ([www.ampguiden.net](http://www.ampguiden.net)).

### Byggherren

Enligt 8§ i AFS 1999:3 med tillägg 2008:16 skall: den som låter utföra byggnads- eller anläggningsarbete se till att en arbetsmiljöplan upprättas och finns tillgänglig innan byggarbetsplatsen etableras.

Detta innebär att *byggherren har huvudansvaret* för att en arbetsmiljöplan (AMP) tas fram. Byggherren, alternativt om han skriftligen har överlåtit sitt arbetsmiljöansvar till en Uppdragstagare, skall utse Byggarbetsmiljösamordnare för Planering och Projektering (BAS-P) som är den som normalt utformar AMP. Byggherren/Uppdragstagaren utser också Byggarbetsmiljösamordnare för Utförandet (BAS-U) som upp-

## TÄNK PÅ - FÖR BYGGHERREN

Ur: "Att upphandla byggprojekt": Jan Söderberg

- Om du inte själv är sakkunnig, anlita en konsult som objektivt kan råda dig vid valet av upphandlingsform, projektorganisation, projektörer och entreprenörer.
- Välj lämplig upphandlingsform för just ditt projekt.
- Gör alla avtal skriftliga och kontrollera att alla förutsättningar och överenskommelser kommer med i avtalet.
- Gör inga ändringar i förhållande till entreprenadkontraktet utan att ha klart för dig de ekonomiska konsekvenserna. Tag för vana att alltid göra beställningar av extra arbeten skriftligen och att helst komma överens med entreprenören i förväg om ersättningens storlek.
- Följ noggrant upp arbeten som utförs på löpande räkning, helst dag för dag.
- Genomför kontinuerliga projekteringsmöten och byggmöten. Håll hela tiden greppet om kostnaderna. Begär vid varje möte besked om eventuella tilläggskostnader.
- Underrätta i god tid entreprenören om ändringar du vill ha genomförda.
- Bevaka att ritningar, andra handlingar samt besked, som entreprenören behöver för sitt åtagande kommer fram i tid.

daterar AMP under utförandetiden. Byggherren/Uppdragstagaren ska försäkra sig om att BAS-P och BAS-U har rätt kompetens, erfarenhet och utbildning. Byggherren/Uppdragstagaren måste alltså på ett tydligt sätt tillförsäkra sig om att BAS-P utses och att AMP tas fram på ett tidigt stadium.

Byggherren/Uppdragstagaren bör under byggskedet kontrollera att AMP blir rätt anpassad och följs vilket åligger BAS-U att genomföra. En sådan kontroll kan till

## FÖRESKRIFTER

Följande av Arbetsmiljöverkets föreskrifter är användbara när tak av stickspån ska läggas. Turkosmarkerade föreskrifter innebär att de innehåller vissa paragrafer som är kopplade till sanktionsavgifter.

AFS 1981:14	Skydd mot skada genom fall
AFS 2013:04	Ställningar
AFS 2014:26	Byggnads- och anläggningsarbete
AFS 1999:07	Första hjälpen och krisstöd
AFS 2001:03	Användning av personlig skyddsutrustning
AFS 2014:16	Besiktning av lyftanordningar och vissa andra tekniska anordningar
AFS 2014:17	Stegar och arbetsbockar

AFS 2005:15	Vibrationer
AFS 2005:16	Buller
AFS 2014:27	Asbest
AFS 2006:04	Användning av arbetsutrustning
AFS 2006:06	Användning av lyftanordningar och lyftredskap
AFS 2014:22	Maskiner
AFS 2012:02	Belastningsergonomi
AFS 2014:21	Tillfälliga personlyft med kranar eller truckar

Föreskrifterna finns i pdf-format för nedladdning eller i form av ett häfte att köpa på Arbetsmiljöverkets hemsida [www.av.se](http://www.av.se).

exempel integreras i den kontrollplan som skall upprättas enligt PBL kap. 9.

Om AMP ej tas fram eller anpassas kan detta enligt §8 i AFS 2014:26 från och med 2014-07-01 medföra sanktionsavgifter.

### Uppdragstagaren

Enligt Arbetsmiljölagen 3 kap. 7c § kan Byggherren anlita en Uppdragstagare. Mellan Byggherren och Uppdragstagaren ska det skriftligen avtalas att de uppgifter som åvilar Byggherren enligt 6§ med anslutande föreskrifter övertas av Uppdragstagaren. Uppdragstagaren får då i uppdrag att självständigt ansvara för planering och projektering och/eller arbetets utförande.

Viktigt är att det tydligt framgår i avtalet vad uppdraget avser och att Uppdragstagaren har befogenheter och resurser att självständigt ansvara och besluta om arbetsmiljöinsatser. Det ska tydligt framgå om uppdraget avser planering och projektering eller utförandet eller båda alternativen.

Det innebär att Uppdragstagaren skall utse Bygg-

arbetsmiljösamordnare för Planering och Projektering (BAS-P) som är den som normalt utformar Arbetsmiljöplanen. Byggherren/Uppdragstagaren utser också Byggarbetsmiljösamordnare för Utförandet (BAS-U) som uppdaterar Arbetsmiljöplanen under utförandetiden. Uppdragstagaren ska försäkra sig om att BAS-P och BAS-U har rätt kompetens, erfarenhet och utbildning.

Vid konsumentuppdrag är leverantör eller entreprenör automatiskt Uppdragstagare. Dock inte om det är en delad entreprenad eller annat skriftligen överenskommit.

Om Arbetsmiljöverket finner allvarliga brister som kan medföra ohälsa kan de besluta att flytta uppdrag från Uppdragstagaren tillbaka till Byggherren.

### Byggarbetsmiljösamordnare Planering och Projektering, BAS-P, Byggarbetsmiljösamordnare Utförande, BAS-U

BAS-P och BAS-U har ett stort ansvar för arbetsmiljön i sin helhet på byggarbetsplatsen. Ansvaret beskrivs i Arbetsmiljölagens 3 kap. 7§ och AFS 1999:3 med

## EXEMPEL - SANKTIONSAVGIFTER FÖR BRISTER I FALLSKYDD

AFS 2014:26 Byggnads- och anläggningsarbeten: §60a och §92a

Om fallskydd saknas och arbete utförs, där det finns risk för fall och fallhöjden är mer än två meter.

Den arbetsgivare som ensam eller gemensamt med familjemedlem driver yrkesmässig verksamhet utan anställd; de som för gemensam räkning driver sådan verksamhet eller den som anlitar inhyrd arbetskraft i sin verksamhet som överträder kraven i första, andra,

tredje eller fjärde stycket ska betala en sanktionsavgift, se paragraf 101.

För den som har 500 eller fler sysselsatta är avgiften 400 000 kronor. För den som har färre än 500 sysselsatta ska sanktionsavgiften beräknas enligt följande:

Avgift = 40 000 kronor  
+ (antal sysselsatta – 1) x 721 kronor.

ändringar till och med 2008:16. BAS-P upprättar en Arbetsmiljöplan när så krävs.

BAS-U ansvarar för att Arbetsmiljöplanen finns tillgänglig på byggarbetsplatsen och ska genomföra eller låta genomföra alla anpassningar i Arbetsmiljöplanen som kan komma att behövas med hänsyn till hur arbetet fortskrider.

Anpassning av Arbetsmiljöplanen kan innebära att beskrivningar av "arbeten med särskild risk" förändras för att passa ett arbetssätt som avviker från det projekterade eller vid ändringar av redan projekterade arbeten. Arbetsmiljöplanen kan också behöva kompletteras med åtgärdsbeskrivningar av arbeten som projekteras efter att bygget startat eller arbeten som ej föregås av projektering utan enbart planeras. Även vid förändringar av de regler som gäller arbetsplatsen eller arbetsmiljöorganisationen skall Arbetsmiljöplanen anpassas.

AMP-Guiden är utformad för att hjälpa BAS-P och BAS-U att upprätta och anpassa Arbetsmiljöplanen och att förenkla administrationen av de dokument som skall tas fram. På AMP-Guidens webbplats finns länkar till

myndigheter och andra platser på internet där föreskrifter, anvisningar och annan arbetsmiljöanknuten information finns.

## Entreprenörens egenkontroll

Inom det konventionella byggandet finns ett väl utarbetat system för egenkontroll. Det är en metod som oftast saknas inom byggnadsvårdsprojekt och som branschen skulle vara behjälpt av. Inte minst för att beställare och hantverkare vid upprättande av en kontrollplan tillsammans i detalj kan gå igenom vad som ska göras och hur. Det leder till en samsyn som kan vara viktigare för resultatet än att någon utifrån kommer in och kontrollerar hantverkaren.

På följande sida finns ett exempel på en mall för egenkontroll. Formuläret är uppdelat i tillverkning respektive läggning. I de fall spåntillverkaren inte är samma entreprenör som takläggaren bör de fylla i var sitt formulär.

# EGENKONTROLL

Tillverkning och läggning av stickspån



Objekt	
Fastighet:	Byggnad:
Spåntillverkare:	Takläggare:
Relevant underhållshistorik (datum, entreprenör):	

Egenkontroll - tillverkning	
Virke från (plats):	Datum avverkning:
Träslag:	För furu - kärnandel (%):
Årsringstäthet (mm):	Torkningsperiod före hyvling:
Datum barkning:	Hyvlad från: <input type="checkbox"/> Rund kubb <input type="checkbox"/> Klyvd kubb
Datum hyvling:	Hyvling (plats):
Spånlängd:	Spånbredd:
Spåntjocklek:	Datum leverans:

Egenkontroll - läggning	
Datum leverans:	Typ av spik:
Sortering och kvalitetskontroll (datum):	Mängd kasserade spån (antal eller %):
Kantskärning: <input type="checkbox"/> Ja <input type="checkbox"/> Nej	Torkningsperiod före hyvling:
Utformning takfotsskift: 1:a lagret: _____ 2:a lagret: _____ 3:e lagret: _____	4:e lagret: _____ 5:e lagret: _____
Utformning gavlar:	
Utformningnock:	
Övrigt (snednockar, vinkelrännor, genomföringar mm):	
Datum färdigställande och städning:	

Protokoll upprättat av:	Datum:
-------------------------	--------



Figur 8.2. och 8.3. Det nya taket av stickspån som redan från början var angripet av blånadsvamp och där undermåliga spån inte sorterats bort utan spikats upp på taket.

## EN MINDRE LYCKAD LÄGGNING

Taket på bilden illustrerar en spånömläggning där flera viktiga faktorer tillsammans gav ett undermåligt slutresultat. Taket lades om hösten 2010 och omläggningen bekostades till viss del av statligt byggnadsvårdsbidrag. Sammantaget är torkning av det färdiga spånet med dess lagring och läggning tillsammans med tidpunkten för bidragsbesluten de bristande faktorerna.

### Fel och brister

Stickspånen är framhyvlade av mogna vinteravverkade furor som hade en ålder av 120-150 år. Trots det lades taket till stor del med stickspån av blånad splintved. Blånad kan uppkomma vid felaktig läggningstid, men i detta fall var huvudorsaken tydligt en följd av felaktig lagring. Blånadens mörkblå och svarta fläckar syntes tydligt mot den gyllengula kärnveden. Över 40% av det ena takfallet hade blånat virke vid besöket 2011.

Spåntillverkaren "buntade" spånen färska och nyhyvlade i april-maj på pall för att omgående hämtas i enlighet med beställningen. Den regniga sommaren,

vilket bland annat försvårade framkomlighet till byggnaden, försenade läggningen och spånen hämtades inte i tid. Buntarna blev liggande i ett garage från maj till september. Den långa lagringstiden i buntar kombinerat med dåligt ventilerat utrymme gjorde att spånen fick kraftiga lagringsskador.

Först i september lades taket och spåntillverkaren var med de första läggningdagarna och gav instruktioner, vilket tyvärr inte var tillräckligt. Både vid tillverkning och läggning har man missat att göra ursortering av olämpliga spån. Laggarna hade ingen tidigare erfarenhet eller kunskap om hur ett gott spån ska se ut och hur det skall läggas, vilket medförde att felaktig läggning utfördes. Kvistiga, ojämna och lagringsskadade spån kom upp på taket.

Detta exempel visar att den tekniska kompetensen måste finnas med kontinuerligt under hela läggningen. Exemplet visar även tydligt att hög virkeskvalitet och god hyvlingsteknik inte är de enda faktorerna för ett fullgott slutresultat. Även hantering och lagring i kombination med bortsortering av dåliga spån och felaktig läggningsteknik är minst lika viktig för att få hållbara tak.

Exempel på fel och brister med taket är att:

- spikarna är synliga
- överlappen mellan spånen är mindre än 1 tum
- en stor andel av spånen är blånade
- spånen är inte "skurna"
- spån med hornkvist eller friskkvist är inte bortsorterade
- spånen är ojämnt tjocka
- Vissa spån är endast 2 tum breda
- Taket var inte avborstat från skräp efter läggningen.

Stickspånen hyvlades av färskt trä för att omgående läggas och torka på taket. Lägg inte spånen under tidig vår eller försommar krävs noggrann torkning av varje spån för att undvika lagringsskador. Spånbundet ska sedan förvaras i luftiga lagerutrymmen. I takt med att det är allt färre hantverkare som har spåntillverkning som huvudsyssla leder det till att spånlagring bortsortereras på grund av framtagning- och lagringskostnader. Tillverkaren vill ofta ha en relativt säker beställning innan arbetet påbörjas för att inte satsa tid och tillverka spån som kanske inte används.

Om man inte är observant finns en risk att bidragsprocessen gör att spåntak tillverkas och läggs under sensommar eller höst som i detta fall vilket lätt kan leda till olika typer av biologisk påväxt. Står byggnaden på skuggig plats där inte uttorkning möjliggörs är det ytterligare en negativ faktor.

### Slutsats

För att undvika den här typen av missöden krävs framförhållning och planering. Bidragsbeslutet bör finnas tidigt på vintern för att träden ska hinna fällas och kubbarna hyvlas så att torkningen av spånen kan ske under tidig vår. Vid läggning blötlägg spånen för att undvika sprickor vid spikning.

För att kunna utnyttja årets naturliga torkperiod bör tak läggas före midsommar innan röt månaden börjar i juli. Är det svårt att hinna ska bidraget delas på två år för att möjliggöra lämplig tid för materialframtagning respektive läggning. Att jobba med hantverk, i detta fall stickspåntak, kräver framförhållning för att nå ett bra resultat och vidmakthålla tradition i utförandet.

Beaktar man inte detta har hantverket dåliga chanser att överleva och riskerar att dömas ut i förtid utan att man vet vad som egentligen gått fel. Uppföljning och kvalitetssäkring är därmed ledord. Lägger man där till dagens klimat som är mer gynnsamt för biologiska angrepp så har vi en stor del av förklaringen till varför spåntakens livslängd generellt försämrats över tid.

### BIDRAGSÄRENDETS GÅNG

- 2009-12-16: Offert angående antikvarisk medverkan sänds till ägaren genom spåntillverkaren.
- Mars - april: Spånträd avverkades.
- 2010-04-07: Bidragsansökan inkom till länsstyrelsen från ägare.
- April - maj: Hyvlade omgående efter fällningen. Spånen hann torka till viss del.
- Maj-september: Lagring i ej tillräckligt ventilerat utrymme (garage). Packad på pall i väntan på hämtning av beställaren.
- 2010-08-02: Beslut om bidrag lämnas av länsstyrelsen.
- September: Ägare hämtar spånen.
- 2010-09-27: Ett 1:a besök görs av antikvarie från läns museet innan byggstart. Det gamla taket ligger kvar.
- Läggning påbörjas av ägaren med instruktioner från spåntillverkaren.
- Läggningen är klar och avslutad.
- 2010-10-08: Slutbesiktning av antikvarisk medverkande från läns museet.



# DISKUSSION OCH SLUTSATS

## — en summering av stickspånprojektet

För att kunna lägga hållbara tak av stickspån krävs att flera parametrar samverkar. Det handlar om valet av träd, tidpunkt för avverkning, hantering av råvaran före hyvling, tidpunkt för hyvling, noggrann torkning och lagring, kvalitetssortering av hyvlade spån, hantering av de hyvlade spånen före läggning, läggningens utförande och löpande takunderhåll.

Genom fältundersökningar av tak och intervjuer med olika aktörer kring tillkomsten av stickspåntak kan vi konstatera att de är flera orsaker som bidrar till en kortare livslängd på spåntaken. Vi gör bedömningen att försämringen av beständigheten och utarmningen av kunskapen kring stickspåntaken skett under en längre tidsperiod.

### Resultat

Under de senaste 30 åren har de flesta stickspåntak bekostats av någon form av bidrag från allmänna medel. Bidragen har på ett positivt sätt bidragit till att tekniken och materialet finns kvar, men man kan också fundera över om det även kan ha inneburit att man tappat fokus på viktiga parametrar i tillverkning och läggning. Bristande uppmärksamhet och reflexion kring kunskapen om tillverkning och läggning har inte lyfts fram i *bidragandläggningen*. En förutsättning för att taken ska hålla bättre är att bidragsprocessen är anpassad till *rätt tid på året* så att träden

avverkas, kubbarna hyvlas och stickspånen läggs på ett korrekt sätt. Tillverkare och läggare måste ha god kontroll på sin process och de måste ges en möjlighet att planera och genomföra sitt arbete på ett kvalitativt sätt.

En gemensam uppfattning bland spåntillverkare är svårigheten att finna *lämpliga skogsbestånd* med den kvalitet ett bra stickspån kräver. Att ha kunskap om ved- och virkeslära tillsammans med förmågan att bedöma träd på rot i skogen är viktiga delar.

En annan faktor är *klimatförändringar* som inneburit att vi nuförtiden har ett varmare och fuktigare klimat än tidigare. Det har medfört ökad påväxt av mikroorganismer med förkortad livslängd som följd. Därför är en *noggrann torkning* av spånen ännu viktigare utifrån dagens klimat.

Framförhållning och planering är viktiga aspekter för hållbara spåntak. En tumregel bör vara att allt arbete ska ske under första halvan av ett kalenderår. Då finns möjligheten att utnyttja vårvinterns och vårens naturliga torkperiod. Oavsett om spånen torkas innan eller efter att de läggs på taket är det oerhört viktigt att det görs ordentligt. Det är även avgörande för spånkvaliteten och hållbarheten att spånen *lagras* på rätt sätt för att undvika biologisk påväxt.

Ytterligare en slutsats är att det är viktigt att

*sortera bort undermåliga spån.* Dåliga spån ska aldrig spikas upp på taken. Sorteringen ska ske både i samband med att spånen buntas och inför läggningen.

Man måste vara klar över att det ofta går ett antal år innan man ser att takens livslängd inte är vad den borde vara och då kan det vara svårt att analysera vad som brast när taket lades. Därför är dokumentationen av utförda arbeten mycket viktig för att i efterhand kunna utvärdera resultatet. Vi har stött på exempel på rapporter där det inte ens framgår om stickspånen var av furu eller gran. Ett konkret samarbete mellan hantverkare och antikvarie kan avhjälpa dessa brister i framtiden. Ett hjälpmedel i dokumentationsprocessen är de riktlinjer vi här tagit fram för att beskriva objektet, se kapitlet *Dokumentation*.

# KÄLLOR

## Informanter

Börje Samuelsson, Tranås  
Christer Udd, Götene  
Frank Karlsson, Ullared  
Göran Johansson, Aneby  
Håkan Hildingsson, Edsbyn  
Karl-Erik Josefsson, Källsjö  
Karl-Magnus Melin, Kristianstad  
Leif Björk, Glommeträsk  
Magnus Hedegård, Norrköping  
Marcus Lindgren, Skorpel  
Per Olsson, Harbro  
Robert Carlsson, Stora Höga  
Stig H Olsson, Töllsjö  
Stig Nilsson, Offerdal  
Sören Classon, Hackås  
Tycho Loo, Storsjö kapell  
Ulf Krantz, Delsbo  
Yngve Johansson, Falköping

## Tryckta källor

Allmänna råd till den som bygga på egen hand, 10:0 taktäckning. I: *Tidskrift för landt-byggnadskonst*, 1862 H.2.

AMA AF 12: *administrativa föreskrifter med råd och anvisningar för byggnads-, anläggnings- och installations-entreprenader*, Svensk byggtjänst, Stockholm, 2012.

Berg, Arne. *Spontekknig og tekkjardugnad*. Norsk Folkemuseum, Oslo, 1972.

Borg, Olov F. (red.). *Nordiskt trä: sorteringsregler för sågat virke av furu (Pinus silvestris) och gran (Picea abies): fyrsidig kvalitetssortering för handelsbruk*. 2. uppl. Mentor Communications, Stockholm, 1999.

Casselbrant, Sven (red.), *Nordiskt kvalitetspråk för träbranschen: barrträ*, Träteck, Stockholm, 2000.

Dahlgren, Torbjörn, Wistrand, Sven & Wiström, Magnus. *Nordiska träd och träslag*. 3., rev. uppl. Stift. ARKUS, Stockholm, 1999.

Godal, Jon Bojer. *Tekning og kledning med emne frå skog og mark frå den eldre materialforståinga*. Akademika förlag, Trondheim, 2012.

Mattsson, Johan, *Mögelsvamp i byggnader: förekomst, bedömning och åtgärder*, Mycoteam förlag, Oslo, 2004  
*Nordiskt kvalitetspråk för träbranschen-barrträ*, Sven Casselbrant, Kai Kristensen, Magnar Muller, Eirik Raknes, Marketta Sipi, Barbro EM Svensson, 2000.  
Om spåntak eller täckning med så kallade spiller. I: *Tidskrift för praktisk byggnadskonst*. Stockholm, 1851.

Palmqvist, Lena och Sjöberg, Peter. *August Holmbergs byggnadslära*. Nordiska museets förlag. Stockholm, 2006.  
Sivertsen, Mari Sand. *Syrefellning av furu til laftning*. Norges landbrukshøgskole Ås, 1998. Hovodfagsopp-gave.

Stål, Carl. *Utkast till allmän byggnadslära*. Fahlun, 1854.  
Wedman, Stina. *Sticksån: pärt, spiller, spilkspån*. Riksantikvarieämbetet, Stockholm, 1998.

Söderberg, Jan. *Att upphandla byggprojekt*. 6., rev. uppl. Studentlitteratur, Lund, 2011.

## Otryckta källor

Sjömar, Peter. *Hantverksvetenskap - rapport från försök med hantverksinriktad forskarutbildning*, version 1.2. Institutio-nen för kulturvård/Hantverkslaboratoriet, Göteborgs universitet. Göteborg 2013.

Svenskt trä. *Hantera virket rätt - beställning, hantering och lagring*. Föreningen Sveriges Skogsindustrier, 2012.

Fukt i trä för byggindustrin, Kom ihåg om fuktegenska-per, krav, hantering och mätning. I: *SP INFO 2006:24*. SP Sveriges Provnings- och Forskningsinstitut. 2006.

## Elektroniska källor

AMP-Guiden. <http://www.ampguiden.net>

Kunskapscentrum för hälso och sjukvården.

<http://www.sbu.se>

SMHI Klimatdata. <http://www.smhi.se/klimatdata>

TräGuiden. <http://www.traguiden.se/>

# INDEX

## A

administrativa före-skrifter 93

AMA AF 12 93

antal lager 32

antal spån 27

arbetsmiljöplan 94

arbetsmiljöverkets föreskrifter 96

asp 13

## B

bark 17, 65

biologisk påväxt 57, 81

blånadssvamp 17, 81

blötläggning 28, 41

bredd 23, 68

brister i kvalitet 64

»brygga« 80

## D

diameter 14, 22

dokumentation 51

## E

egenkontroll 97

## F

fjäll 33, 71

flaskved 64

fotskift 29

frodvuxet 64

furu 13, 14, 16

furubestånd 16

## G

gran 13, 14, 17

granbestånd 17

## H

hyvelbänk 22

hyvelstål 23

hyvla stickspån 21

högerviden 14

## I

insektssting 83

## J

jämntjock stam 16

## K

kambium 21

klimatförändringar 57

klyvd kubb 21, 22

krona 13

kubbe 14, 15

kvistar 15, 22, 69

kärna 15, 16

## L

lagningar 90

lagning av spåntak 90

lagring 18, 23

liggande årsringar 21

läckage 78

läggning 27, 31, 41, 74

längd 33

## M

mekaniskt slitage 86

mikroklimat 84

mogen fura 16

morotsspån 23

motvind 14

mögel 82

## N

nedbrytning 57, 81

nederbörd 59

nock 29, 35, 43, 53, 79

## O

omläggning 93

oregelbundna takytor 79

## P

pengabark 17

påväxt 66

pärllkvist 15

## R

rakvuxet 13, 14

rivning 40

rund kubb 21

rättvända spån 33

röta 16, 17

## S

sanktionsavgifter 95, 97

skog 13

solstrålning 59

solvind 14

sortering 41

spik 34, 75

stamform 13

svamp 81

## T

takfot 35, 42, 53

taksprång 35

temperatur 58

tjocklek 22, 67

torkning 18, 23

trädbestånd 13

träslag 13

## U

underhåll 89

underhållsplan 91

underlagstaket 30, 72

uppflytt 33

upphandling 93

urslag 23

## V

vegetation 85

vindskiva 35

vresigt 16

vresved 65

vridet 13

vänstervriden 14

växtplats 13

# BILAGOR

- I MALL FÖR DOKUMENTATION
- II MALL FÖR EGENKONTROLL
- III MALL FÖR ANPASSADE ADMINISTRATIVA FÖRESKRIFTER



# TAK AV STICKSPÅN

## Dokumentation



OBJEKT	
Fastighet:	
Beställare:	Kontaktperson:
Leveransadress:	Telefon:
Postadress:	E-post:
Postnummer:	Ort:
Historik:	

BESKRIVNING TAK	
Takform:	Takvinkel:
Konstruktion:	
Takets längd:	Takfallets längd:
Sammanlagd takarea:	Takarea/takfall 2:

BESKRIVNING STICKSPÅN	
Träslag:	Spånens längd:
Tillverkningsmetod:	Spånens bredd:
Övrigt: -	Spånens tjocklek:

BESKRIVNING LÄGGNING	
Läggningsriktning:	
Undertak:	
Uppflytt:	Antal lager:
Infästning:	Taknock - utformning:
Takfot - utformning:	
Vindskiva:	Vattbräda:
Övrigt:	

### SKISS

**TAKVINKEL - kom ihåg!**  
Relationen mellan husets bredd och takresning.

$\frac{1}{2}$  husets bredd som resningen, är 45° taklutning.  
 $\frac{1}{3}$  av husets bredd som resningen, är 34° taklutning.  
 $\frac{1}{4}$  av husets bredd som resningen, är 27° taklutning.  
 $\frac{1}{5}$  av husets bredd som resningen, är 22° taklutning.

# EGENKONTROLL

## Tillverkning och läggning av stickspån



Objekt	
Fastighet:	Byggnad:
Spåntillverkare:	Takläggare:
Relevant underhållshistorik (datum, entreprenör):	

Egenkontroll - tillverkning	
Virke från (plats):	Datum avverkning:
Träslag:	För furu - kärnandel (%):
Årsringstäthet (mm):	Torkningsperiod före hyvling:
Datum barkning:	Hyvlad från: <input type="checkbox"/> Rund kubb <input type="checkbox"/> Klyvd kubb
Datum hyvling:	Hyvling (plats):
Spånlängd:	Spånbredd:
Spåntjocklek:	Datum leverans:

Egenkontroll - läggning	
Datum leverans:	Typ av spik:
Sortering och kvalitetskontroll (datum):	Mängd kasserade spån (antal eller %):
Kantskärning: <input type="checkbox"/> Ja <input type="checkbox"/> Nej	Torkningsperiod före hyvling:
Utformning takfotsskift: 1:a lagret: 4:e lagret: 2:a lagret: 5:e lagret: 3:e lagret:	
Utformning gavlar:	
Utformningnock:	
Övrigt (snednockar, vinkelrännor, genomföringar mm):	
Datum färdigställande och städning:	

Protokoll upprättat av:	Datum:
-------------------------	--------

			Byggherre	Entreprenör	
AF	<b>ANPASSADE ADMINISTRATIVA FÖRESKRIFTER</b>				
AFA	Allmän orientering				
<b>AFA.1</b>	<b>Personuppgifter</b>				
AFA.11	Byggherre	adress, e-post, telefon	<input type="checkbox"/>	<input type="checkbox"/>	
AFA.12	Beställare	adress, e-post, telefon	<input type="checkbox"/>	<input type="checkbox"/>	
AFA.13	Projektörer - konsulter, t ex antikvarisk sakkunnig	adress, e-post, telefon	<input type="checkbox"/>	<input type="checkbox"/>	
AFA.14	Entreprenörer	adress, e-post, telefon	<input type="checkbox"/>	<input type="checkbox"/>	
<b>AFA.2</b>	<b>Orientering om objektet</b>				
AFA.21	Information om objektet	läge, skiss/orienteringsritning, information	<input type="checkbox"/>	<input type="checkbox"/>	
AFB	Upphandlingsföreskrifter				
<b>AFB.1</b>	<b>Form för upphandling</b>				
AFB.13	Entreprenadform	utförandeentreprenad, totalentreprenad, eventuellt förekommande sidoentreprenader	<input type="checkbox"/>	<input type="checkbox"/>	
AFB.14	Ersättningsform	fast pris, löpande räkning	<input type="checkbox"/>	<input type="checkbox"/>	
<b>AFB.2</b>	<b>Förfrågningsunderlag</b>				
AFB.22	Förteckning förfrågningsunderlag	förteckning över vilka handlingar som ingår i förfrågningsunderlaget, ritningar, beskrivningar, mängdberäkning etc.	<input type="checkbox"/>	<input type="checkbox"/>	
<b>AFB.3</b>	<b>Anbudsgivning</b>				
AFB.31	Anbudets form	anbudets form och innehåll, anbudssumma, å-priser, tidplan, arbetsplatsorganisation, etappindelningar etc	<input type="checkbox"/>	<input type="checkbox"/>	
AFB.32	Anbudstidens utgång	när skall anbudet senast vara beställaren tillhanda	<input type="checkbox"/>	<input type="checkbox"/>	
AFB.33	Anbudets giltighetstid	ange hur länge anbudet skall gälla, normalt är en månad, kan vara längre	<input type="checkbox"/>	<input type="checkbox"/>	
AFB.34	Anbudets adressering	ange till vem ställs och adresseras anbud, märkning	<input type="checkbox"/>	<input type="checkbox"/>	
AFB.4	Anbudsöppning	öppen eller sluten anbudsöppning	<input type="checkbox"/>	<input type="checkbox"/>	
AFB.5	Prövning av anbudsgivare	ange krav på teknisk kompetens, referenser, F-skattsedel, momsregistreringsnummer	<input type="checkbox"/>	<input type="checkbox"/>	
AFB.53	Värderingsgrunder vid anbud	ange prioriteringsordning på värderingsgrunder, pris, erfarenhet, miljö, referenser	<input type="checkbox"/>	<input type="checkbox"/>	
AFB.54	Meddelande om beslut av privat anbud	ange på vilket sätt meddelande lämnas till anbudsgivare, skriftligt, e-post, etc	<input type="checkbox"/>	<input type="checkbox"/>	

AFC Entreprenadföreskrifter vid utförandeentreprenad			Byggherre	Entreprenör				Byggherre	Entreprenör
<b>AFC.1</b>	<b>Omfattning</b>	omfattning av kontraksarbeten, beskriv kortfattat vad entreprenaden omfattar i generella ordalag	<input type="checkbox"/>	<input type="checkbox"/>				<input type="checkbox"/>	<input type="checkbox"/>
<b>AFC.12</b>	<b>Arbetsområde</b>								
AFC.121	Arbetsområdets gränser	ange gränser för arbetets utbredning, upplagsplatser, transportvägar, plats för etablering	<input type="checkbox"/>	<input type="checkbox"/>				<input type="checkbox"/>	<input type="checkbox"/>
AFC.122	Syn före påbörjande av arbete	ange om och vad synen i så fall skall omfatta och hur den dokumenteras	<input type="checkbox"/>	<input type="checkbox"/>				<input type="checkbox"/>	<input type="checkbox"/>
AFC.13	Förutsättningar	ange om och vilka eventuella inskränkningar som finns i utnyttjandet av arbetsområdet	<input type="checkbox"/>	<input type="checkbox"/>				<input type="checkbox"/>	<input type="checkbox"/>
AFC.132	Arbetstider	ange på vilka tider arbete får bedrivas	<input type="checkbox"/>	<input type="checkbox"/>				<input type="checkbox"/>	<input type="checkbox"/>
AFC.14	Skydds – och säkerhetsföreskrifter	ange vilka föreskrifter som gäller, anvisningar för avspärrning, vilken skyddsutrustning som skall bäras etc	<input type="checkbox"/>	<input type="checkbox"/>				<input type="checkbox"/>	<input type="checkbox"/>
<b>AFC.15</b>	<b>Varor</b>								
AFC.151	Varor från entreprenören	ange hur entreprenören skall beskriva vad som levereras, särskilt viktigt att ange kvaliteten på spånor och framförallt hanteringen av dessa, ange även hur motagningskontroll skall ske jämte kontroll före användning	<input type="checkbox"/>	<input type="checkbox"/>				<input type="checkbox"/>	<input type="checkbox"/>
AFC.152	Varor från beställaren	ange vad, hur och när varan tillhandahålls, hur den skall omhändertas, viktigt beträffande spånor med tanke på risk för påväxt av mögel och blånadssvampar	<input type="checkbox"/>	<input type="checkbox"/>				<input type="checkbox"/>	<input type="checkbox"/>
<b>AFC.16</b>	<b>Tillstånd</b>								
AFC.161	Tillstånd från myndigheter	ange vilka beslut som föreligger, bygglov, tillstånd från Arbetsmiljöverket, antikvariska riktlinjer	<input type="checkbox"/>	<input type="checkbox"/>				<input type="checkbox"/>	<input type="checkbox"/>
<b>AFC.17</b>	<b>Anmälningar</b>								
AFC.171	Anmälningar till myndigheter	ange om beställaren gjort förhandsanmälan till Arbetsmiljöverket, bygganmälan, rivningsanmälan, antikvarisk kontroll	<input type="checkbox"/>	<input type="checkbox"/>				<input type="checkbox"/>	<input type="checkbox"/>
AFC.172	Anmälan till beställaren	ange vad som skall anmälas till beställaren om det inte i övrigt framgår av handlingarna	<input type="checkbox"/>	<input type="checkbox"/>				<input type="checkbox"/>	<input type="checkbox"/>
<b>AFC.18</b>	<b>Författningar</b>								
AFC.183	Ansvar för byggarbetsmiljö	klargör organisation och vem som har arbetsmiljöansvaret i de fall det inte är byggherren	<input type="checkbox"/>	<input type="checkbox"/>				<input type="checkbox"/>	<input type="checkbox"/>
AFC.1831	Arbetsmiljöplan	arbetsmiljöplan upprättas innan byggarbetsplatsen etableras	<input type="checkbox"/>	<input type="checkbox"/>				<input type="checkbox"/>	<input type="checkbox"/>
AFC.1832	Byggarbetsmiljösamordnare för planering och projektering (BAS-P)	här anges om denna funktion skall tillhandahållas av entreprenör, ange krav på utbildning/kompetens	<input type="checkbox"/>	<input type="checkbox"/>				<input type="checkbox"/>	<input type="checkbox"/>
AFC.1833	Byggarbetsmiljösamordnare för utförande (BAS-U)	här anges om denna funktion tillhandahålls av entreprenören, ange krav på utbildning/kompetens	<input type="checkbox"/>	<input type="checkbox"/>				<input type="checkbox"/>	<input type="checkbox"/>
AFC.1834	Upplysning om byggarbetsmiljösamordnare	ange vem som är BAS-P respektive BAS-U	<input type="checkbox"/>	<input type="checkbox"/>				<input type="checkbox"/>	<input type="checkbox"/>
<b>AFC.2</b>	<b>Utförande</b>								
AFC.21	Kvalitetsangivelser	ange träslag, virkeskvalitet, årsringstäthet, etc lägningskriterier, tekniska specifikationer - måttangivelser, spikning etc	<input type="checkbox"/>	<input type="checkbox"/>				<input type="checkbox"/>	<input type="checkbox"/>
<b>AFC.22</b>	<b>Kvalitets – och miljöarbete</b>								
AFC.224	Entreprenörens kvalitetsplan	ange åtgärder som entreprenören skall redovisa i sin kvalitetsplan, ange kraven på kvalitetsplanens utformning, ange omfattning, utförande och hur egenkontrollen skall redovisas	<input type="checkbox"/>	<input type="checkbox"/>				<input type="checkbox"/>	<input type="checkbox"/>
AFC.23	ÄTA-arbeten	ange om underrättelse av ändrings-, tilläggs- och avgående arbeten skall lämnas skriftligen till beställaren	<input type="checkbox"/>	<input type="checkbox"/>				<input type="checkbox"/>	<input type="checkbox"/>
<b>AFC.3</b>	<b>Organisation</b>								
AFC.311	Beställarens ombud	ange vem som är beställarens ombud och dennes kontaktuppgifter	<input type="checkbox"/>	<input type="checkbox"/>				<input type="checkbox"/>	<input type="checkbox"/>
AFC.313	Beställarens kontrollant	ange i förekommande fall vem som är beställarens kontrollant	<input type="checkbox"/>	<input type="checkbox"/>				<input type="checkbox"/>	<input type="checkbox"/>
AFC.314	Beställarens kvalitetsansvarige	ange namnet på beställarens kvalitetsansvarige i projektet	<input type="checkbox"/>	<input type="checkbox"/>				<input type="checkbox"/>	<input type="checkbox"/>
AFC.321	Entreprenörens ombud	ange vem som är entreprenörens ombud och dennes kontaktuppgifter	<input type="checkbox"/>	<input type="checkbox"/>				<input type="checkbox"/>	<input type="checkbox"/>
AFC.324	Entreprenörens kvalitetsansvarige	ange namnet på entreprenörens kvalitetsansvarige i projektet	<input type="checkbox"/>	<input type="checkbox"/>				<input type="checkbox"/>	<input type="checkbox"/>
AFC.331	Startmöte	alltid lämpligt att hålla ett startmöte före det att entreprenaden påbörjas för informationsutbyte och klarlägganden	<input type="checkbox"/>	<input type="checkbox"/>				<input type="checkbox"/>	<input type="checkbox"/>

			Byggherre	Entreprenör
AFC.333	Byggmöten	ange när och hur ofta det skall hållas byggmöte, innehållet omfattar antikvariska frågor, handlingar, uppgifter, tekniska frågor, tidplaner, tekniska frågor, förändringar, hinder, kvalitet, miljö, arbetsmiljö, ekonomi, samordning, besiktning etc	<input type="checkbox"/>	<input type="checkbox"/>
AFC.342	Arbetsledning	ange särskilda krav på arbetsledning, kan vara lämpligt att ställa krav på erfarenhet från spåntakläggning med referenser	<input type="checkbox"/>	<input type="checkbox"/>
AFC.3431	Anställda	ange om det även skall ställas särskilda krav på personal som är anställd eller anlitas av entreprenören, kan vara lämpligt att ställa krav på erfarenhet från spåntakläggning med referenser	<input type="checkbox"/>	<input type="checkbox"/>
AFC.36	Beställarens kontroll	ange på vilket sätt material skall provas och kontrolleras, här är det lämpligt att man anger att det skall ske leveranskontroll och mottagningskontroll av levererade spånor (spån skall vara fria från påväxt av mögel och svamp när de lämnar tillverkaren och anländer till arbetsplatsen), vidare skall de hanteras och skyddas så att det inte utsätts för påväxt under tiden de hanteras på arbetsplatsen före och under läggningen fram tills slutbesiktning genomförs	<input type="checkbox"/>	<input type="checkbox"/>
<b>AFC.37</b>	<b>Samordning</b>			
AFC.371	Samordning av arbeten	ange om entreprenören skall svara för samordning av arbeten som inte ingår i entreprenaden	<input type="checkbox"/>	<input type="checkbox"/>
AFC.38	Byggdagbok	entreprenören för fortlöpande dagbok över arbetet som redovisas för beställaren, den skall omfatta, uppgifter om arbetsplatsen, arbetsledning, arbetsstyrka, handlingar, väderförhållanden, påbörjande och avslutande av arbetsmoment, ändringar, hinder, kontroller och provningar, olycksfall, tillbud och andra omständigheter som kan vara av betydelse	<input type="checkbox"/>	<input type="checkbox"/>
<b>AFC.4</b>	<b>Tider</b>			
AFC.41	Tidplan	ange om entreprenören skall upprätta tidplan eller tillhandahålla underlag för en tidplan	<input type="checkbox"/>	<input type="checkbox"/>
AFC.42	Igångsättningstid	ange när starten av arbetena tidigast får ske	<input type="checkbox"/>	<input type="checkbox"/>
AFC.45	Färdigställandetid	ange när arbeten enligt kontrakt eller beställningsskrivelse skall vara färdigställt	<input type="checkbox"/>	<input type="checkbox"/>

**AFC.47**

AFC.471

**Garantitid**

Garantitid för entreprenaden

praxis för utförandeentreprenader är att garantitiden är fem år för entreprenörens arbetsprestation och två år för material och varor om inte annat föreskrivs, om entreprenaden är en funktionsentreprenad/total entreprenad är praxis att även material och varor omfattas av en garantitid om fem år

Byggherre  
Entreprenör

**AFC.5**

AFC.511

**Ansvar och avhjälpande**

Vite vid försening

ange det belopp som entreprenören för varje påbörjad vecka skall utge som vite vid försening av entreprenaden

AFC.54

Försäkring

ange vilket försäkringskydd som entreprenören skall ha, praxis är att entreprenören har allriskförsäkring för skador på entreprenaden och ansvarsförsäkring för entreprenadverksamhet, ange att entreprenören skall överlämna intyg på försäkring i samband med beställning av entreprenaden

AFC.541

Försäkring under garantitiden

ange om entreprenörens försäkringar skall gälla under längre tid än två år efter entreprenadens godkännande, bör kopplas till garantitiden

AFC.543

Försäkring avseende befintlig egendom

ange om entreprenören skall teckna särskild försäkring för det som gäller byggherrens eller nyttjanderättshavares befintliga egendom

AFC.55

Ansvar för brandskydd

ange om det finns särskilda krav på hur brandskyddet skall organiseras inom arbetsområdet

AFC.551

Ansvar för heta arbeten

om heta arbeten förekommer skall säkerhetsregler för detta anges, ange även vad som skall gälla för ansvar och certifikat

AFC.57

Avhjälpande

entreprenören ska avhjälpa fel utan dröjsmål och senast inom två månader räknat från att ett besiktningsutlåtande eller en skriftlig underrättelse om fel har skickats till entreprenören, såvida inte lämplig årtid behöver avvaktas. Om det är så att felet inte medför risk för skada på entreprenaden eller olägenhet av betydelse för beställaren kan entreprenören vänta med avhjälpande, dock längst till garantitidens utgång. Om entreprenören inte avhjälper inom någon av nämnda tider får beställare avhjälpa felet, vilket sker på entreprenörens bekostnad om entreprenören ansvarar för felet

			Byggherre	Entreprenör
<b>AFC.6</b>	<b>Ekonomi</b>			
AFC.611	Ersättning för ÄTA-arbeten	ange eventuella å-priser, procentsatser för ersättningar vid självkostnadsprincipen	<input type="checkbox"/>	<input type="checkbox"/>
AFC.612	Ersättning för reglerbara mängder	ange om det finns mängder för visst arbete som skall regleras i efterhand och på vilket sätt ersättning skall ske	<input type="checkbox"/>	<input type="checkbox"/>
<b>AFC.62</b>	<b>Betalning</b>			
AFC.622	Betalningsplan	ange om entreprenören skall upprätta en betalningsplan och vad den skall omfatta och vid vilka tillfällen betalning skall ske, betalningsplan skall vara kopplad till utförd prestation	<input type="checkbox"/>	<input type="checkbox"/>
AFC.624	Fakturering	ange regler för fakturering, mottagare, faktureringsadress, betalningsvillkor	<input type="checkbox"/>	<input type="checkbox"/>
<b>AFC.63</b>	<b>Säkerhet</b>			
AFC.631	Säkerhet till beställaren	ange vilken form av säkerhet som kan ställas av entreprenören, bankgaranti, etc	<input type="checkbox"/>	<input type="checkbox"/>
AFC.632	Säkerhet till entreprenören	ange vilken form av säkerhet som kan ställas av beställaren, bankgaranti, etc	<input type="checkbox"/>	<input type="checkbox"/>
<b>AFC.7</b>	<b>Besiktning</b>			
AFC.712	Förbesiktning	ange om det finns anledning att besiktiga vissa delar i förväg t ex delar som kan vara svåra att besiktiga i efterhand	<input type="checkbox"/>	<input type="checkbox"/>
AFC.713	Slutbesiktning	ange när denna skall ske och vilka delar den skall omfatta	<input type="checkbox"/>	<input type="checkbox"/>
AFC.714	Garantibesiktning	ange om och när besiktning skall ske, notera att det kan vara svårt att hävda att fel och brister uppstått under garantitiden om garantibesiktning inte hållits	<input type="checkbox"/>	<input type="checkbox"/>
AFC.718	Besiktningssman	ange om besiktningssman skall utses gemensamt, normalt utses denne av beställaren som också står för kostnaden	<input type="checkbox"/>	<input type="checkbox"/>
<b>AFG</b>	<b>Allmänna arbeten och hjälpmedel</b>			
<b>AFG.1</b>	<b>Etablering arbetsplats</b>			
AFG.11	Placering av allmänna hjälpmedel	ange hur arbetsplatsen kan disponeras i en arbetsplats-dispositionsplan (APD-plan)	<input type="checkbox"/>	<input type="checkbox"/>
AFG.12	Bodar	ange om detta skall ske i samråd med beställaren, t ex placering av bodar	<input type="checkbox"/>	<input type="checkbox"/>

			Byggherre	Entreprenör
AFG.127	Utrymme i befintlig byggnad	ange om beställaren tillhandahåller utrymme, vilken typ av utrymme för personal, förråd, läge, storlek, kostnad, skötsel, eventuell ersättning	<input type="checkbox"/>	<input type="checkbox"/>
AFG.13	Tillfällig väg och plan	ange vad som gäller för transportvägar och uppställningsplatser	<input type="checkbox"/>	<input type="checkbox"/>
AFG.14	Tillfällig el- och va-försörjning	ange anslutningspunkter och vad som gäller för användandet, ersättning, begränsningar	<input type="checkbox"/>	<input type="checkbox"/>
<b>AFG.3</b>	<b>Skydd mm</b>		<input type="checkbox"/>	<input type="checkbox"/>
AFG.311	Skydd av arbete	ange skyddsåtgärder för väder	<input type="checkbox"/>	<input type="checkbox"/>
AFG.313	Skydd av vegetation	ange vilka åtgärder som skall vidtagas för skydd av träd, buskar och andra växter	<input type="checkbox"/>	<input type="checkbox"/>
AFG.314	Skydd av fornminne	ange vilka regler som gäller och hur skyddet skall utformas jämte ansvarig kontaktperson hos myndighet	<input type="checkbox"/>	<input type="checkbox"/>
AFG.315	Skydd av egendom	ange om särskilda regler gäller för skydd av beställarens, hyresgästs eller annans egendom	<input type="checkbox"/>	<input type="checkbox"/>
AFG.316	Tillfällig inhägnad	ange om det krävs tillfällig inhägnad av arbetsområdet eller delar därav	<input type="checkbox"/>	<input type="checkbox"/>
AFG.82	Renhållning	ange omfattning av rengöringen jämte hur kostnader för bortforsling av avfall regleras, ange i vilka fraktioner avfall skall källsorteras	<input type="checkbox"/>	<input type="checkbox"/>
AFG.832	Slutrengöring	ange vad som gäller beträffande omfattning och omhändertagande av utrustning och överblivet material	<input type="checkbox"/>	<input type="checkbox"/>
AFG.85	Återställande av mark	ange om och hur ianspråktagen av mark för t ex transportvägar och upplag skall återställas, uppföljning av noteringar från AFC.122 »syn före påbörjande av arbete«.	<input type="checkbox"/>	<input type="checkbox"/>